

ТЕХНИЧЕСКИЙ ПАСПОРТ

Несамостоятельный подборщик заказов
LM YM



**Технический паспорт на модели:
LM YM-27, LM YM-33**

Введение

Несамостоятельные подборщики заказов предназначены для быстрой комплектации небольших по объему и весу разнородных партий товара при размещении их на стеллажах в торговых залах и складах «оперативного» хранения.



Данные инструкции по эксплуатации изложены в ясной и краткой форме и предоставляют информацию, необходимую для безопасной эксплуатации подборщика заказов.

! **ВНИМАНИЕ!** Во избежание ошибок прочтите эту инструкцию внимательно прежде, чем подборщик заказов будет принят в эксплуатацию. Правильное применение и регулярные осмотры – жизненно важный фактор эксплуатации изделия.



Вся необходимая информация, включая технику безопасности, изложена в этом буклете и основана на данных, доступных к моменту печати.

В интересах технологического совершенствования, производитель оставляет за собой право внедрения модификаций, соответствующих основным техническим характеристикам описываемой модели, без изменения данных инструкций по эксплуатации.

Общая информация

Рабочая среда

Подборщик заказов можно использовать в закрытых помещениях на ровных и устойчивых поверхностях. Температура окружающей среды должна находиться в пределах от -15°C до +30°C.



Модификация

Добавление или сборка дополнительного оборудования, которое может подвергнуть опасности работу подборщика заказов, разрешено лишь с письменного согласия компании-производителя. При необходимости, можно запросить разрешение от местных властей, которое никоим образом не заменяет разрешение от компании-производителя.



Сертификация

Единый знак обращения (EAC) свидетельствует о том, что несомоходный подборщик заказов прошел все установленные в технических регламентах Таможенного союза процедуры оценки соответствия и отвечает стандартам и требованиям, имеющим силу на момент продажи.



Любое изменение конструкции делает сертификат недействительным.

Техника безопасности

! **ВНИМАНИЕ!** Эксплуатация и обслуживание подборщика заказов, а также работа на нем должны производиться в соответствии с инструкциями, представленными в данном руководстве. Другие виды эксплуатации рассматриваются как несоответствующие техническим параметрам и могут причинить повреждения людям, изделию или имуществу. В особенности следует избегать сильных перегрузок или нагрузки неустойчивых грузов.

Максимальная полезная нагрузка указана на табличке с серийным номером и на прикрепленной к корпусу табличке с указанием грузоподъемности. Подборщик заказов не следует эксплуатировать в огне или взрывоопасных зонах, местах с высоким риском коррозии или высокой концентрацией пыли.

Ответственность руководителя работ

➔ В отношении данной инструкции по эксплуатации, под руководителем работ всегда понимается физическое или юридическое лицо, лично эксплуатирующее подборщик заказов или поручающее его эксплуатацию кому-либо связанному с данным лицом. В некоторых конкретных случаях (например, аренда или прокат), руководителем работ является служащий компании, ответственный за подборщик заказов на основе действующих договоров, заключенных между владельцем и пользователем погрузчика.

Руководитель работ обязан гарантировать, что подборщик заказов эксплуатируется лишь должным образом и не представляет никакой опасности для жизни или здоровья пользователя или третьих сторон. Более того, необходимо соблюдать меры техники безопасности и указания по обслуживанию и ремонту от компании-производителя. Руководитель работ обязан гарантировать, что все пользователи прочитали и поняли инструкцию по эксплуатации.

Разрешение на производство работ

К работе на подборщике заказов допускаются подготовленные люди, чье умение работы и обращения с грузами проверено; лица, ответственные за операции или люди, назначенные этими лицами.

Оператор

К работе на данном подборщике заказов допускаются лишь имеющие разрешение и проинструктированные работники старше 18 лет, продемонстрировавшие владельцу или его представителю свои навыки работы и обращения с грузами и назначенные последним в качестве операторов.



Права, обязанности и правила поведения оператора

Оператор должен:

- быть проинформирован о своих правах и обязанностях.
- носить защитную спецодежду, соответствующую условиям труда.
- знать руководство по эксплуатации и всегда иметь к нему доступ.
- перед подъемом платформы активировать упоры.

Запрещение несанкционированной эксплуатации

Оператор несет ответственность за подборщик заказов в рабочее время. Он обязан контролировать отсутствие несанкционированной эксплуатации подборщика заказов. Оставляя подборщик заказов, оператор должен убедиться, что несанкционированное использование машины невозможно.



Повреждения и неисправности



Необходимо немедленно извещать контролирующий персонал или пользователя о любых повреждениях или неисправностях, обнаруженных в подборщике заказов или его оборудовании.

Запрещается эксплуатировать небезопасные в использовании подборщики заказов и оборудование до проведения надлежащего ремонта.

Запрещается извлекать или блокировать защитные устройства и предохранители.

Запрещается корректировать настройки и установки оборудования без разрешения производителя.

Ремонт

Оператору запрещается производить ремонт или модифицирование подборщика заказов или его оборудования без конкретных указаний или разрешения. Оператору категорически запрещается отключать или изменять настройки приборов безопасности или переключателей.

Опасные зоны

! Опасными считаются зоны, в которых люди подвергаются риску из-за передвижения или подъемных работ погрузочно-разгрузочного устройства (из-за самого груза). Опасными также считаются любые зоны с повышенным риском падения груза и наличием устройства, работающего на спуске.

Несанкционированное нахождение в опасных зонах запрещено. В случае возникновения опасности следует оповестить персонал. Если, несмотря на предупреждение, люди отказываются покинуть опасную зону, следует немедленно остановить работы на подборщике заказов.

Рабочие зоны

Подборщик заказов необходимо использовать только в рабочих зонах, разрешенных руководителем работ. Несанкционированное нахождение внутри рабочих зон запрещено. Разгрузка разрешена лишь в специально предусмотренных для этого местах.

Электробезопасность

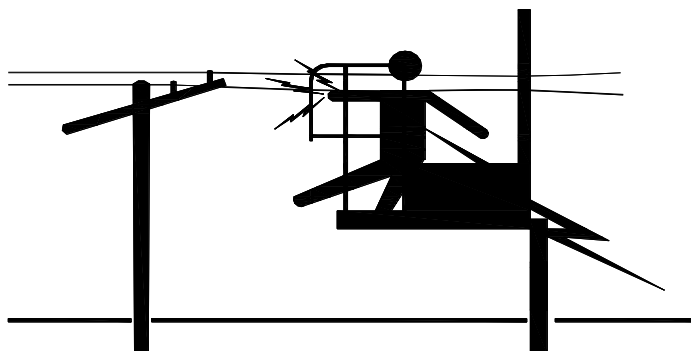


Таблица минимально безопасных дистанций

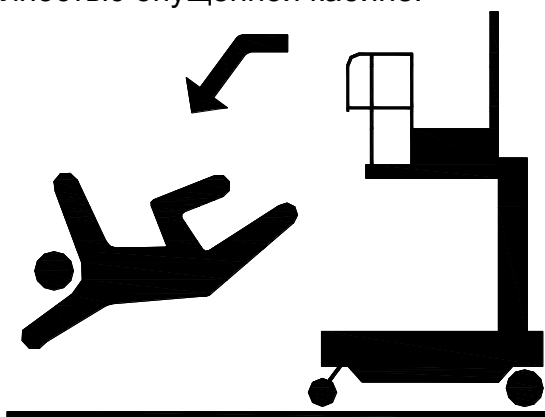
Величина напряжения, КВ	Минимальная дистанция, м
0-50	3
От 50 до 200	5
От 200 до 350	6
От 350 до 350	8
От 500 до 750	11
От 750 до 1000	14

Транспортирование грузов

Во избежание опрокидывания, разрешается транспортировать лишь грузы, вес которых не превышает номинальной допустимой грузоподъемности подборщика заказов. Запрещается применять оборудование (например, противовесы или людей) для увеличения грузоподъемности. Разрешается транспортировать лишь устойчивые грузы.

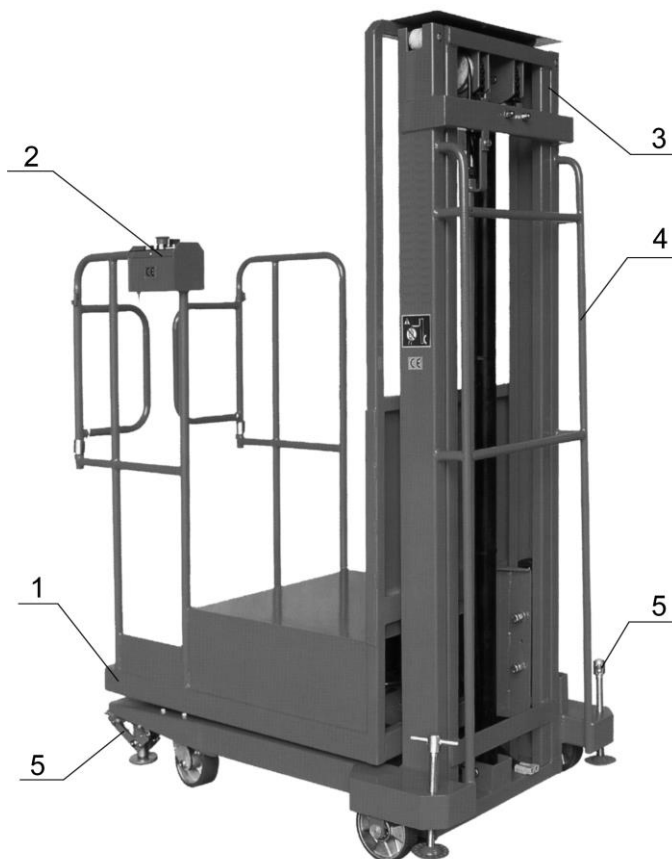
ВНИМАНИЕ: ОПАСНОСТЬ ПАДЕНИЯ

Дверцы кабины должны открываться для посадки и высадки оператора только при полностью опущенной кабине.



Общие сведения о подборщике заказов

Основные части подборщика заказов



Номер	Наименование
1	Кабина
2	Блок управления
3	Мачта
4	Рукоятки
5	Упоры

Положение оператора



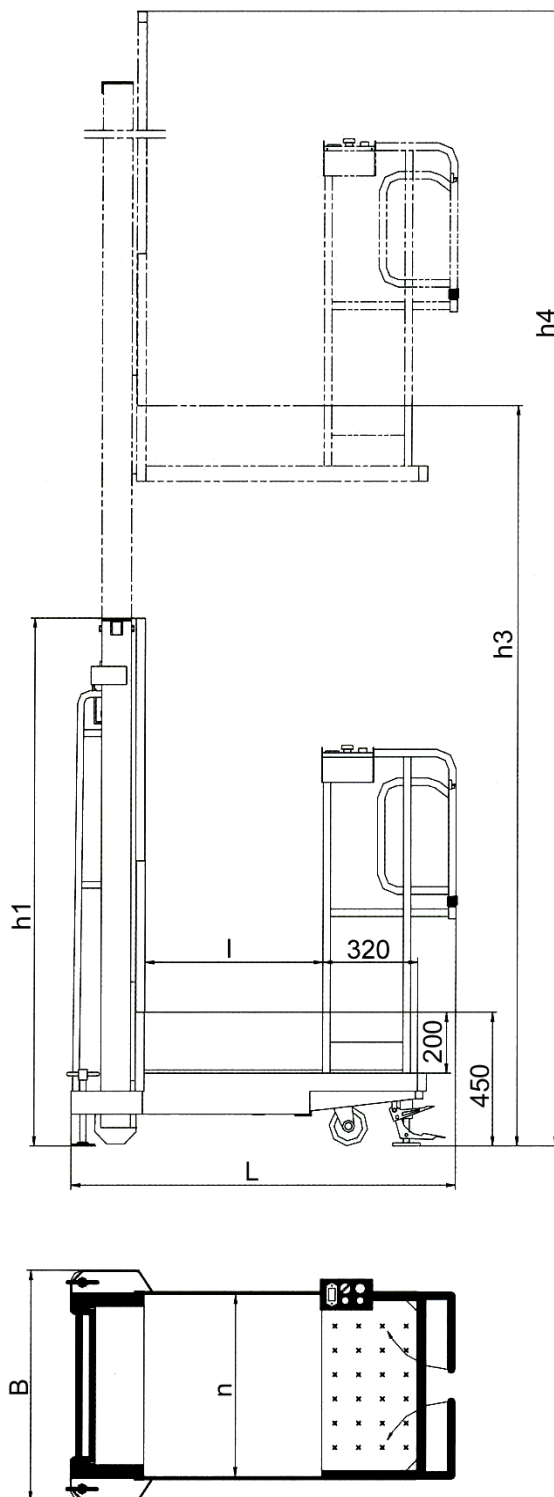
Просторная кабина сконструирована так, чтобы оператор мог работать стоя, а конструкция кабины облегчает выполнение действий оператором. Все средства управления сведены в единый блок.

Гидравлическая система



Мощный и бесшумный подъемный двигатель с электронным управлением регулирует число оборотов насоса в минуту, что всегда обеспечивает подачу необходимого количества гидравлического масла. Все гидравлические функции управляются с помощью пропорциональных клапанов, что гарантирует аккуратное и безопасное для оператора обращение с грузом. Управляемое поднятие и опускание кабины гарантирует линейное движение без тряски, что повышает комфортабельность работы оператора.

Технические характеристики подборщика заказов



Модель		Ед.	LM YM-27	LM YM-33
Грузоподъемность		кг	200	
Высота подъема	h3	мм	2700	3300
Максимальная высота подъема		мм	4010	4910
Общая длина	L	мм	1310	
Общая ширина	B	мм	760	840
Габаритная высота (min)	h1	мм	1740	2050
Тип мачты			DX	DX
Длина площадки		мм	970	
Ширина площадки		мм	600	640
Аккумулятор		В/Ач	12/120	
Зарядное устройство		В/Ач	12/15	
Мощность двигателя подъема		кВт	1.6	
Колесная база		мм	763	
Число колес спереди/сзади			2/2	
Размер передних колес		мм	150x50	
Вес		кг	285	315

Техническое обслуживание

Регламентные технические проверки

Ежедневно:

1. Убедиться в том, что аккумулятор заряжен полностью (также осмотреть аккумуляторный отсек).
2. Поднять платформу до крайней верхней позиции, чтобы проверить достаточно ли масла в гидравлической системе. Если уровень масла в системе снизился, необходимо долить его.

Еженедельно:

Оператор подборщика заказов обязан уделить несколько минут в неделю на чистку подборщика. Особое внимание следует уделить колесам и осям. Очистить их от намотанных нитей, тряпок. Убедиться в том, что при вращении колеса не блокируются.

Раз в полгода:

1. Смазать цепь и проверить её износ
2. Проверить, хорошо ли затянуты винты и гайки
3. Проверить электрические щетки двигателя и убедиться в том, что они обеспечивают необходимый контакт

Замена масла в гидравлической системе

! Мы рекомендуем менять масло в гидравлической системе каждый месяц (или после 200 часов наработки). Если время наработки не превышает данное, заменяйте масло раз в год. Используйте масло для гидравлических систем YA-N32 или аналогичное. Масло должно быть профильтровано и удовлетворять техническим требованиям.

После того, как вы 2-3 раза подняли и опустили платформу, в системе не останется воздуха и подборщик будет вновь готов к эксплуатации. Если платформа не поднимается на максимально регламентированную высоту, необходимо долить масло.

! **ВНИМАНИЕ!** Не используйте отслужившее свой срок масло. Слитое масло должно быть утилизировано в соответствии с законодательством и требованиями страны, в которой эксплуатируется подборщик заказов.

Масло для смазки узлов

Для смазки узлов и агрегатов рекомендуется использовать консистентную смазку, загущенную литиевыми мылами NLG1-2

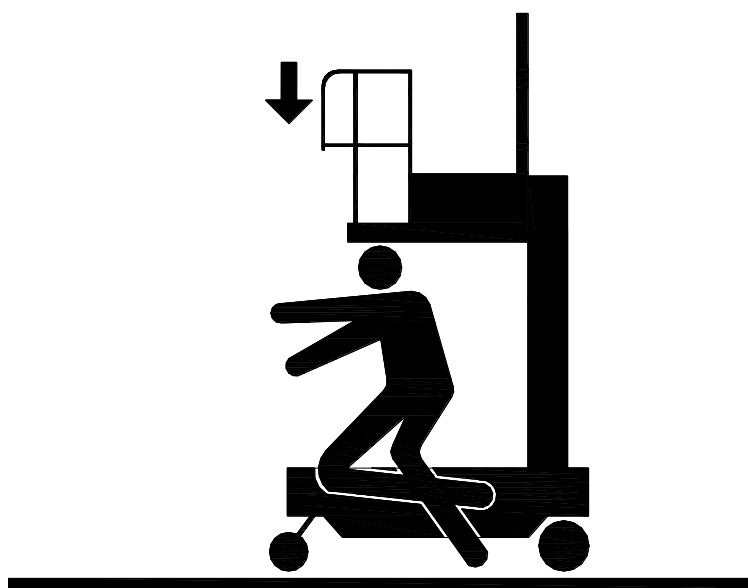
Замечания: Смазывайте компоненты с обеих сторон подборщика заказов.

Обслуживание аккумулятора



Чтобы продлить срок службы аккумулятора и повысить качество его работы, регулярно проверяйте уровень электролита. Долейте дистиллированной воды, если уровень электролита упал ниже линии. Добавление дистиллированной воды запрещено проводить до тех пор, пока зарядка не будет закончена, так как кислота расширяется в процессе зарядки. Аккумулятор должен содержаться в чистоте и сухости. Грязь и влага могут способствовать утечкам и ёмкость аккумулятора снизится.

При обслуживании аккумулятора, связанном с поднятием платформы, устанавливайте дополнительные фиксаторы (располагаются на корпусе), препятствующие опусканию платформы.



Если напряжение аккумулятора меньше 11 В, необходимо произвести его зарядку, предварительно открутив колпачки. Напряжение полностью заряженного аккумулятора составляет 12,6 В. Зарядка аккумулятора должна происходить в сухом, проветриваемом помещении вдали от источников огня и излучения. После окончания зарядки закрутите колпачки, протрите аккумулятор влажной тканью. Если в процессе зарядки температура аккумулятора повысится до 45 °С немедленно остановите зарядку, продолжайте после того, как аккумулятор остынет.

Хранение и транспортировка

Хранение



Подборщик заказов должен храниться в горизонтальном положении, чтобы предотвратить вытекание масла и электролита. На складах подборщик заказов следует держать в сухом и чистом месте. Температура окружающей среды не должна превышать 40°C. Если аккумулятор долгое время не используется, его следует периодически перезаряжать.

Транспортировка

Замечание: Не транспортируйте подборщик заказов горизонтально, это может привести к вытеканию масла из гидравлической системы и электролита из бортовых аккумуляторов.



Будьте осторожны, при маневрировании и буксировке. Неаккуратная погрузка и разгрузка также могут нанести повреждения подборщику заказов.

Неисправности и методы их устранения

Неисправность	Возможная причина	Устранение
Во включенном положении индикатор не работает.	Неисправность терминала, обрыв кабеля, плохой контакт.	Осмотрите терминал, проверьте надежность контактов.
Неравномерная скорость подъема	Наличие воздуха в гидравлической системе	Произведите подъем и опускание 3-4 раза
Платформа не поднимается	Нехватка масла	Добавьте масло
	Уровень заряда аккумулятора ниже допустимого	Зарядите аккумулятор
	Утечка масла	Осмотрите гидравлическую систему, замените прокладки, подтяните соединения
	Перегрузка	Снизьте нагрузку
Нарушение регулировки цепи	Нарушение регулировки происходит из-за длительной эксплуатации	Произведите регулировку. Шток должен быть в низшем положении. Уложите цепь вручную. Закрутите регулировочные гайки
Шум при подъеме	Грязное масло или нехватка масла	Добавьте масло или замените его
	Разболтались соединения	Подтяните соединения
	Слишком высокая влажность	Влажность не должна превышать 90%

Приложение

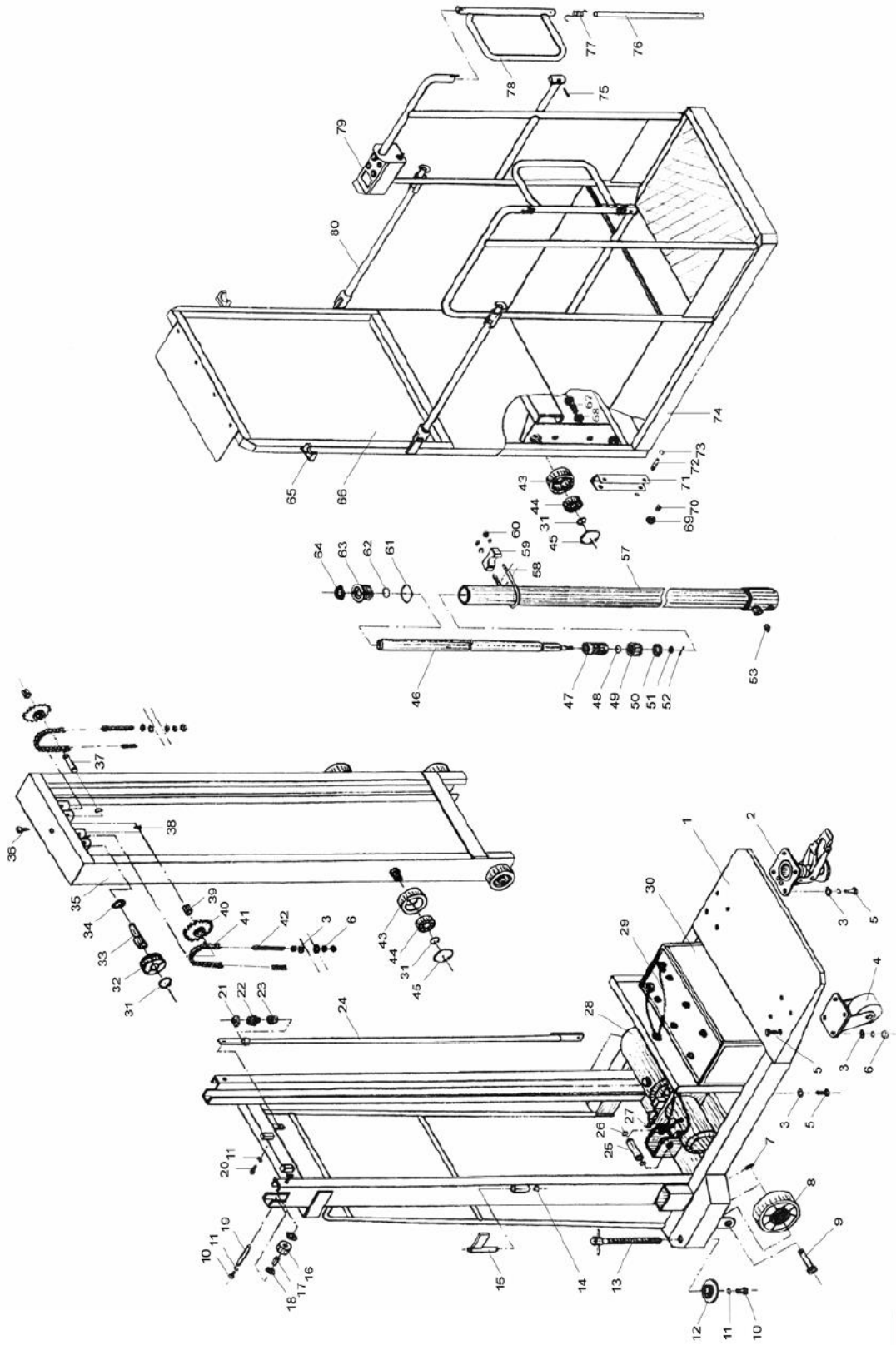
ВНИМАНИЕ!

1. Ликвидацией неисправностей должен заниматься только специалист
2. Не видоизменяйте и не снимайте защитные фиксаторы
3. Перед началом работ прочтите все предупреждающие надписи
4. В случае поломки отключите питание
5. Примите дополнительные меры безопасности во влажной среде
6. Не вскрывайте электрическую контрольную панель без необходимости проверки электрических элементов
7. Не переделывайте электрические схемы без разрешения производителя
8. При замене электрических компонентов убедитесь в том, что они соответствуют спецификации производителя
9. Снимите кольца, цепочки, очки в металлической оправе при работе с электрическим оборудованием

Спецификация

№	Название	Кол-во
1	Рама	1
2	Упор	2
3	Шайба	38
4	Ролик	2
5	Болт	18
6	Гайка M10	22
7	Штифт	2
8	Заднее колесо в сборке	2
9	Ось	2
10	Болт	6
11	Пружинная шайба	10
12	Подпятник упора	2
13	Болт	2
14	Стопорное кольцо	5
15	Упор	1
16	Ролик мачты	2
17	Втулка	2
18	Стопорное кольцо	4
19	Штифт	2
20	Болт	2
21	Колпачок	2
22	Переходная муфта	2
23	Соединитель	1
24	Трубка	1
25	Штифт	1
26	Стопорное кольцо	2
27	Гидравлический шланг	1
28	Насос с резервуаром	1
29	Кабель	1
30	Аккумулятор	1
31	Стопорное кольцо	9
32	Блок	1
33	Ось	1
34	Разделитель	1
35	Мачта	1
36	Болт	1
37	Ось	1
38	Стопорное кольцо	1
39	Подшипник	2
40	Звездочка	2

№	Название	Кол-во
41	Цепь	2
42	Натяжитель цепи	2
43	Ролик	8
44	Подшипник	8
45	Стопорное кольцо	8
46	Шток	1
47	Втулка	1
48	Уплотнительное кольцо	1
49	Плунжер	1
50	Уплотнительное кольцо	1
51	Гайка	1
52	Штифт	1
53	Клапан	1
57	Цилиндр	1
58	Крепежная скоба	1
59	Резиновая прокладка	1
60	Гайка	4
61	Уплотнительное кольцо	1
62	Уплотнительное кольцо	1
63	Крышка цилиндра	1
64	Пыльник	1
65	Хомут	2
66	Защитный экран	1
67	Регулировочный винт	2
68	Гайка	4
69	Боковой ролик	4
70	Втулка	4
71	Держатель бокового ролика	2
72	Штифт	4
73	Стопорное кольцо	8
74	Рабочая платформа	1
75	Штифт	2
76	Стержень	2
77	Пружина	2
78	Дверцы	2
79	Управление	1
80	Защитное ограждение	2



Данные о техническом обслуживании

Дата	Вид ремонта	Подпись

Дата	Вид ремонта	Подпись

Дата	Вид ремонта	Подпись

Регистрационные данные подборщика заказов

Модель: _____

Заводской номер: _____

Дата продажи: _____

Продавец: _____

М.П.

LEMA

LMYM2018-RUS



www.lemarus.ru

Lema Engineering Sp. z o.o.