

# РУКОВОДСТВО ПО ЭКСПЛУАТАЦИИ

Вышка передвижная несамоходная  
телескопического типа LM WPAM-2B-100 AC



## ОБЩИЕ СВЕДЕНИЯ

### Введение

Настоящее руководство по эксплуатации распространяется на вышку передвижную несамоходную телескопического типа LM WPAM-2B-100 AC и предназначено для ознакомления обслуживающего персонала с устройством и работой подъемника, его основными техническими данными и характеристиками, а также служит руководством по монтажу, эксплуатации, хранению и техническому обслуживанию.

Во избежание неправильных действий перед началом эксплуатации оборудования внимательно прочитайте данное руководство по эксплуатации. Правильная эксплуатация и регулярные проверки являются жизненно важными факторами для экономии производственных затрат и продления срока службы оборудования.

Все сведения, содержащиеся в данном руководстве, основаны на данных, доступных на момент опубликования; производитель оставляет за собой право внесения модификаций в любое время, без уведомления и принятия на себя обязательств. Рекомендуется регулярно осведомляться о наличии изменений.

При передаче вышки другому владельцу или сдаче вышки в аренду с передачей функции владельца вместе с вышкой должен быть передан настоящий документ.

### ВНИМАНИЮ ВЛАДЕЛЬЦА ВЫШКИ!

Руководство по эксплуатации должно находиться у владельца подъемника или на предприятии, получившем подъемник в аренду с функциями владельца.

### Сертификация



Единый знак обращения (ЕАС) свидетельствует о том, что Вышка передвижная несамоходная телескопического типа прошла все установленные в технических регламентах Таможенного союза процедуры оценки соответствия и отвечает стандартам и требованиям, имеющим силу на момент продажи.

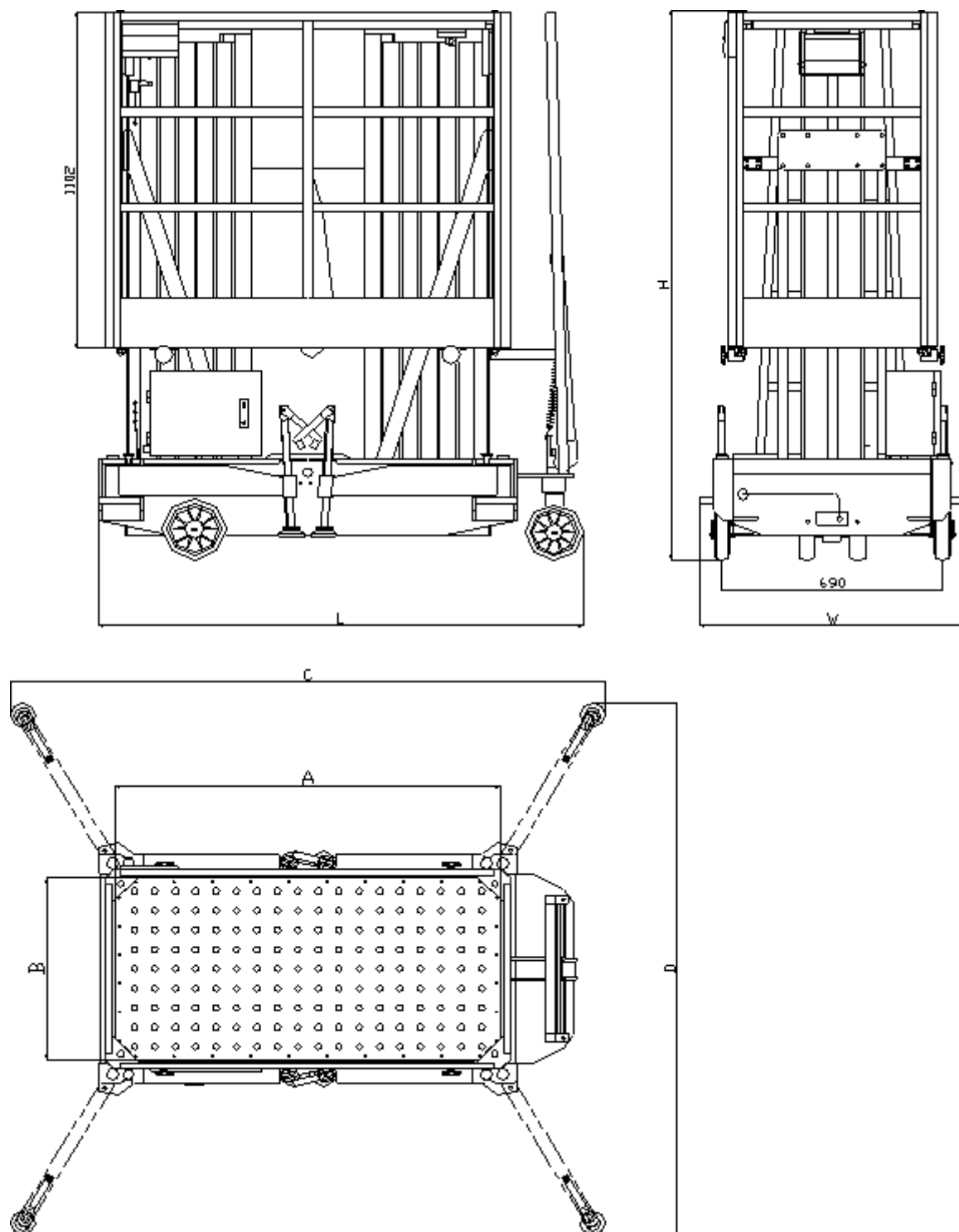
### **Сертификат соответствия требованиям ТР ТС 010/2011 «О безопасности машин и оборудования»:**

№ RU C-PL.M010.B.04279 от 18.04.2018г.

И выдано ООО «ЦЕНТР-СТАНДАРТ»

Вышка передвижная несамоходная телескопического типа соответствует ГОСТ Р 53037-2013 (ИСО 16368:2010)

## Технические характеристики



Модель		LM WPAМ-2В-100 АС
Тип платформы		двухместная
Грузоподъемность	кг	200
Высота подъема max	мм	10 000
Габаритная высота max	мм	12 000
Габаритная высота min	мм	2000
Длина	мм	1760
Ширина	мм	1000
Клиренс	мм	50
Колея колес передних/задних	мм	900/880
Минимальный радиус поворота	мм	1760
Размеры платформы	мм	1 520x620
Опорная площадь	мм	2100x2000
Время подъема люльки на максимальную высоту	сек.	88
Место управления		Платформа/основание подъемника
Двигатель АС	В/кВт	220/1.1
Опорный контур продольный/поперечный	м	2,1/2,0
Способ управления		электрический
Способ токоподвода к подъемнику		кабель
Масса	кг	800
Распределение массы на оси в транспортном положении, переднего/заднего	кг	400/400

## ОПИСАНИЕ

Вышка передвижная несамohодная телескопического типа – идеальное оборудование для высотных работ. Вышка передвижная несамohодная телескопического типа разработана для вывода рабочих, необходимых инструментов и материалов в рабочее положение, из которого производятся работы непосредственно с платформы.

Вышки данного типа предназначены для использования на ровных поверхностях (для вышек на опорах уклон установки не должен превышать 0°30'). Применяются главным образом для выполнения отделочных работ, текущего ремонта производственного мощностей, замены фонарей и ламп в залах, обслуживания уличных фонарей (температура окружающей среды от -5°С до +30°С), чистки стен и т.д.

Вышка передвижная несамohодная телескопического типа имеет следующие технические характеристики:

- Равномерное поднятие/опускание за счет бесшовной трансмиссии между мачтами, что минимизирует колебания после поднятия груза.
- Безопасность и надежность: 4 выносные опоры, закрепленные на 4-х углах рамы, поддерживают вышку во время работы. Они созданы для выравнивания уровня и предотвращения наклона. Состоят из штанг и шарнирных опор. Выдвижение опор перед эксплуатацией увеличивает зону опоры и гарантирует устойчивость всей вышки.
- Удобство: малый вес конструкции обеспечивается тем, что подъемные мачты выполнены из алюминиевого сплава. Компактная структура и малые габариты позволяют одному человеку перемещать оборудование и перевозить его по узким коридорам.

Данная вышка может быть оснащена дополнительной опцией: самоходное устройство для перемещения. Опция представляет собой самоходный механизм с электроприводом и ручкой управления и служит для механизированного перемещения вышки в нерабочем положении.

Основной блок управления вышкой расположен на рабочем месте платформы. Данный пульт управления позволяет осуществлять движение вышки, а также подъем и опускание рабочей платформы.

Вторичный блок управления установлен на опорной раме вышки и предназначен к использованию во время технического обслуживания вышки либо в случае критической ситуации - для опускания платформы с оператором.

Электромагнитные колебания, создаваемые этой вышкой, не опасны.

Средний уровень звукового давления не более 70 дБ.

### Описание гидравлической системы

Гидравлическое масло из насоса перемещает поршень в гидравлическом цилиндре, который раздвигает телескопическую мачту и поднимают рабочую платформу вверх. Когда платформа опускается, гидравлическое масло стекает назад к масляному резервуару через электромагнитный клапан в системе управления.

Пожалуйста, обратитесь к гидравлической принципиальной схеме для детального рассмотрения принципа работы.

### Описание электрической системы

Для осуществления управления гидравлическим насосом двигатель последовательно связан с концевыми выключателями, предохранителем и т.д.

Пожалуйста, обратитесь к электрической принципиальной схеме для детального рассмотрения принципа работы.

## **Грузоподъемность вышки**

Грузоподъемность вышки указана в данном Руководстве и на самой вышке. Указанные параметры всегда относятся только к вышке в комплекте поставки. Помните, что установка дополнительного оборудования и любые другие изменения исходных параметров влияют на грузоподъемность, в этом случае указанные параметры не могут считаться действительными и должны быть изменены.

## **Указания по монтажу и сборке**

Техника поставляется в собранном виде с залитыми эксплуатационными жидкостями до необходимого уровня.

## **Указания по использованию**

Вышка передвижная несамоходная телескопического типа разработана для выполнения высотных работ: подъема рабочих, необходимых инструментов, материалов на рабочую высоту, на которой необходимо произвести работы непосредственно с платформы. Осуществлять управление техникой должен только квалифицированный персонал. Использование техники не по назначению запрещено. Также запрещена эксплуатация техники в пожароопасных и взрывоопасных средах.

## **Назначенные показатели**

Назначенный срок службы: 10 лет, при проведении регламентных работ и соблюдении условий эксплуатации (Назначенный срок службы вышки - это календарная продолжительность эксплуатации оборудования, при достижении которой его эксплуатация должна быть прекращена независимо от их технического состояния.)

Фактический срок службы: 12 лет с момента производства, при проведении регламентных работ и соблюдении условий хранения и эксплуатации (Фактический срок службы - это календарная продолжительность хранения и эксплуатации оборудования, при достижении которой его эксплуатация должна быть прекращена до получения результатов экспертизы промышленной безопасности.)

## **Сведения о возможной модификации**

Если вы собираетесь использовать несамоходную телескопическую вышку для работ, не указанных в руководстве, и желаете переоборудовать или переоснастить вышку для использования в специфических условиях, помните, что любое изменение конструкции может повлиять на технические характеристики оборудования в процессе эксплуатации. Все изменения, дополнения и модификации могут производиться только с письменного разрешения производителя.

## **Служба сервиса клиентов**

Для выполнения определенных видов ремонта и технического обслуживания, свяжитесь с вашим местным дилером. Сервисное обслуживание должно производиться квалифицированными специалистами с соответствующим оборудованием и оригинальными запчастями.

## **Запасные части**

Используйте только оригинальные запасные части, поставляемые производителем. Использование неоригинальных запасных частей приведет к аннулированию гарантии, при этом полная ответственность за возможные несчастные случаи, вызванные деталями, несоответствующими требованиям, переходит на владельца техники.

## МЕРЫ БЕЗОПАСНОСТИ

Запрещается эксплуатировать подъемник при отсутствии начальных навыков работы с данным оборудованием.

Запрещается допускать к управлению и обслуживанию подъемника лиц, не прошедших аттестацию.

Запрещается подъем и перемещение груза, превышающего грузоподъемность.

Запрещается нахождение лиц, не имеющих прямого отношения к производимой работе на месте производства работ.

Всегда используйте привязной ремень и каску при высотных работах.

Лица под воздействием алкоголя и наркотических средств, а также склонные к судорогам, головокружениям и потере физического контроля не должны быть допущены до управления вышкой.

Перед запуском устройства нужно убедиться, что все правила безопасности и инструкции на табличках понятны.

Устройство разработано для эксплуатации лишь на ровных и прочных поверхностях. Если поверхность неровная, требуется настройка опорных винтов для придания устойчивости раме. Запрещается перегрузка оборудования при неподходящих условиях эксплуатации.



Выдвижение и регулировка аутригеров производится только при опущенной платформе.

Не пытайтесь перемещать вышку при выдвинутых аутригерах.

Запрещается парковать подъемник на склоне. При движении вверх/вниз по склону нужно убедиться в отсутствии людей или препятствий впереди по направлению движения.

Перед поднятием платформы проверьте функциональность всех опор.

Запрещается передвигать всю вышку с платформой во время операций поднятия/опускания.

Запрещается подвергать устройство действию электричества.

Не осуществляйте подъем платформы, если скорость ветра превышает 3 м/с. Если скорость ветра превысила значение 3 м/с, когда платформа поднята – необходимо опустить платформу и не выполнять никаких работ до снижения скорости ветра. Запрещено проводить работы в сильный и порывистый ветер, помните, что габаритные грузы, расположенные на платформе, увеличивают парусность вышки, снижая тем самым устойчивость машины.



Запрещается забираться и слезать с рабочей платформы при операции поднятия.

Во время операций поднятия/опускания платформа не должна сталкиваться с препятствиями или движущимися объектами.

Не используйте органы управления вышкой, расположенные на платформе, с целью освобождения последней от действия препятствий, блокирующих ее свободное перемещение. Все лица, находящиеся на платформе, должны быть эвакуированы перед попыткой освобождения вышки при помощи блока наземного управления.



Будьте особенно осторожны при перемещении вышки в сложенном положении через неровные поверхности, в том числе содержащие мусор, нестабильные поверхности (например, скользкие или нетвердые), рядом с различными ямами и кочками.

Держите вышку в стороне от проводов под напряжением.

Запрещается поднимать груз при перегрузке устройства.

Приложение силы на платформу не должно превышать 400 Н.

Эксплуатацию устройства производить в соответствии с Правилами устройства электроустановок и Правилами технической эксплуатации электроустановок потребителей.

Категорически запрещаются любые небезопасные виды работ на платформе.

Не перемещайте инструмент и материалы на платформе, если они распределены неравномерно. Использование инструментов или применение материалов должно быть безопасным для персонала, находящегося на платформе.

Запрещается использовать нижний пульт управления в присутствии людей на платформе. На вышке предусмотрена система блокировки одновременного использования пульта управления, расположенного на основании подъемника, и пульта управления платформы.

Запрещается стоять и размещать материалы под поднятой платформой.

Запрещается видоизменять, модернизировать и удалять защитные механизмы.

Запрещается несанкционированная установка механизмов, увеличивающих рабочую высоту.

Категорически запрещается добавление любых элементов, увеличивающих ветровую нагрузку, напр. доски объявлений.

Схемы или условия эксплуатации, отличные от схем и условий указанных фирмой-производителем, требуют рекомендаций и согласия фирмы-производителя.

Запрещается использовать устройство в качестве подъемного крана.

Не используйте вышку как заземление при производстве сварочных работ.

Перед началом работы убедитесь, что операторы другого наземного и высотного оборудования проинформированы о начале высотных работ с использованием вышки. При необходимости блокируйте работу крана, и выставьте ограждения для предотвращения потенциального столкновения.

Не опускайте платформу до тех пор, пока область не будет освобождена от персонала и различных конструкций.

При достижении назначенного срока службы вышку запрещается использовать как по назначению, так и для каких-либо иных целей, в т.ч. запрещается переоборудование под любые самодельные устройства. Вышку следует утилизировать согласно рекомендациям по утилизации оборудования. Рабочие жидкости (должны быть слиты), электрические (электронные) и механические компоненты должны быть переданы для утилизации соответствующим организациям и должны быть утилизированы согласно действующим на момент утилизации нормативным документам.



## Предупреждение поражений электрическим током



Вышка не является электрически изолированной и не обеспечивает защиту от контакта, а также вблизи с линиями электропередач.

Соблюдайте минимальную безопасную дистанцию с линиями электропередач в соответствии с требованиями государственных норм, а также нижеприведенной таблицей.

Напряжение	Минимальная дистанция, м
От 0 В до 300 В	Исключить контакт
От 300 В до 50 кВ	3,05
От 50 кВ до 200 кВ	4,60
От 200 кВ до 350 кВ	6,10
От 350 кВ до 500 кВ	7,62
От 500 кВ до 750 кВ	10,67
От 750 кВ до 1000 кВ	13,72

Минимальная дистанция может быть уменьшена, если для предотвращения контакта установлены специальные защитные экраны, рассчитанные на работу с требуемым напряжением. Эти экраны не должны быть установлены на вышке, или примыкать к ней. Минимальная дистанция может быть сокращена на расстояние, соответствующее рабочим характеристикам экранов. Измерение этих характеристик должно быть проведено квалифицированным персоналом в соответствии с требованиями работодателя, местными или государственными нормами в отношении работ вблизи оборудования под высоким напряжением.

- Не перемещайтесь на вышке, или пешком внутри запрещенной зоны, определяемой минимальной дистанцией. Считайте, что все электрические детали и провода находятся под напряжением, если достоверно не известно обратное.

## Предупреждение выпадения

Производитель рекомендует всем лицам, находящимся на платформе, надевать страховочную обвязку и закрепляться страховочным шнуром к специальной скобе платформы.



Ограждение платформы призвано защитить персонал от падения. Если, согласно правилам рабочей площадки или требованиям работодателя, рабочим на платформе необходимо применять персональную защиту от падения (страховку), страховка

должна быть выполнена в соответствии с инструкциями производителя и требованием государственных норм.



Запрещено сидеть, вставать, перевешиваться через ограждения платформы. Твердо стойте обеими ногами на платформе в течение всего времени работы.

Запрещено покидать платформу, когда она находится в поднятом положении.

Содержите покрытие пола в чистоте.

Убедитесь, что входная планка опущена и надежно перекрывает вход в люльку. Также убедитесь, что страховочный шнур надежно закреплен в строповочной скобе. Прикрепляйте только один шнур к каждой точке крепления.

Запрещено осуществлять любые операции до тех пор, пока ограждение на платформе не находится в должном состоянии и не обеспечивает безопасность выполнения работ.

## Пожарная безопасность

- Не включайте вышку, если вы чувствуете или наблюдаете утечку топлива или других огнеопасных жидкостей.
- Производите зарядку АКБ на открытой, хорошо вентилируемой области вдали от возможных искр, огня. Не курите и не допускайте курения персонала в данной зоне.



- Не эксплуатируйте вышку во взрывоопасных средах, а также в местах, где могут присутствовать взрывоопасные газы и огнеопасные вещества.

## КРАТКИЕ ИНСТРУКЦИИ ПО ЭКСПЛУАТАЦИИ

### Краткая инструкция по эксплуатации

#### ● Аутригеры

1. Потяните вверх стопорные штифты. Разворачивайте аутригеры, закрепленные по углам основания, до момента попадания стопорных штифтов в отверстия.
2. Вращайте рукоятку по часовой стрелке до появления контакта опор с поверхностью для всех четырех опор. Продолжайте подъем до момента отрыва колес от поверхности.
3. Отрегулируйте вышку в горизонтальной плоскости при помощи пузырькового уровня, расположенного на шасси. Пузырек должен располагаться в центре окружности.
4. Для сборки аутригеров вращайте маховик против часовой стрелки до отрыва опорных площадок от поверхности земли. Потяните вверх стопорные штифты, поворачивайте опоры в направлении боковой поверхности вышки до момента фиксации аутригеров стопорными штифтами.

#### ● Установка и сборка ограждения

1. После подключения электропитания поднимите платформу на высоту примерно 1,2 м.
2. Разверните два кронштейна, расположенные на боковых сторонах мачты.
3. Нажмите кнопку "ВНИЗ". Ограждение начнет подниматься, платформа начнет опускаться до нижнего положения.
4. Закрутите четыре болта в нижней части ограждения в соответствующие отверстия. Убедитесь, что ограждение и платформа надежно соединены и закончите установку.
5. После окончания работ при необходимости сборки ограждения, проведите вышеописанные действия в обратном порядке.

#### ● Управление

1. Перед началом управления вышкой все выключатели электрической панели должны быть в положении "ВКЛ".
2. Вышка оснащается двумя комплектами блоков управления: наземным и платформенным, соединенными параллельно.
3. Для подъема платформы нажмите кнопку "ВВЕРХ", для опускания - "ВНИЗ".
4. Платформа поднимается или опускается только при нажатой кнопке. При прекращении воздействия на кнопку происходит остановка.
5. Красная аварийная кнопка предназначена для аварийных ситуаций. Нажимайте ее только в том случае, если остановка штатными средствами невозможна.  
Освобождение аварийной кнопки осуществляется в направлении стрелок. Не тяните за кнопку.

#### ● Аварийное опускание платформы

Если при помощи наземного и платформенного блока управления снижение платформы невозможно, например, при неисправности электропитания - поверните рукоятку клапана спуска в направлении против часовой стрелки. Платформа медленно опустится. После спуска платформы клапан должен быть закрыт.



## ПРЕДВАРИТЕЛЬНЫЙ ОСМОТР

- |   |  |
|---|--|
| <ul style="list-style-type: none"><li><input type="checkbox"/> Проверьте, что руководство по эксплуатации является полным, читаемым и хранится в специальном контейнере на платформе.</li><li><input type="checkbox"/> Проверьте, что все наклейки и таблички читаемы и располагаются на своих местах.</li><li><input type="checkbox"/> Проверьте двигатель на наличие утечек масла, проверьте уровень масла. Добавьте масло, если необходимо.</li><li><input type="checkbox"/> Проверьте гидравлическую систему на наличие утечек масла и проверьте уровень масла. Добавьте масло, если необходимо.</li><li><input type="checkbox"/> Проверьте двигатель на наличие утечек охлаждающей жидкости и проверьте ее уровень. Долейте охлаждающую жидкость, если необходимо.</li></ul> | <ul style="list-style-type: none"><li><input type="checkbox"/> Двигатели и связанные с ним компоненты</li><li><input type="checkbox"/> Концевые выкл-ли, сигнализаторы и звуковые сигналы</li><li><input type="checkbox"/> Гайки болты и прочий крепеж</li><li><input type="checkbox"/> Калитка</li><li><input type="checkbox"/> Маячки и сигнализаторы (если оборудовано)</li><li><input type="checkbox"/> Защита</li><li><input type="checkbox"/> Телескопические удлинения</li><li><input type="checkbox"/> Блок управления платформы</li><li><input type="checkbox"/> Генератор (если оборудовано)</li><li><input type="checkbox"/> Аутригеры. Соединения и опоры (если оборудовано)</li></ul> |
|---|--|

#### Проверьте вышку на наличие:

- |   |   |
|---|---|
| <p><b>Проверьте следующие элементы и узлы на предмет повреждения, недостающих частей или несанкционированного изменения:</b></p> <ul style="list-style-type: none"><li><input type="checkbox"/> Электрические компоненты и провода</li><li><input type="checkbox"/> Гидравлические шланги, фитинги, цилиндры, распределители</li><li><input type="checkbox"/> Топливный и гидравлический баки</li><li><input type="checkbox"/> Ходовые двигатели</li><li><input type="checkbox"/> Износ прокладок</li><li><input type="checkbox"/> Колеса</li></ul> | <ul style="list-style-type: none"><li><input type="checkbox"/> Трещин сварных швов и структурных компонентов</li><li><input type="checkbox"/> Вмятин и повреждений машины</li><li><input type="checkbox"/> Убедитесь, что структурные и другие важнейшие компоненты присутствуют, закреплены, все штифты и крепеж находится на своих местах.</li><li><input type="checkbox"/> Ограждение установлено, зафиксировано штифтами и болтами.</li></ul> |
|---|---|

9311001



## ВНИМАНИЕ

НЕ ЭКСПЛУАТИРУЙТЕ ВЫШКУ БЕЗ ПРЕДВАРИТЕЛЬНОГО ОСМОТРА. УБЕДИТЕСЬ В НОРМАЛЬНОЙ РАБОТЕ МАШИНЫ.

1. Не эксплуатируйте вышку до тех пор, пока Вы не будете хорошо подготовлены и авторизованы согласно требованиям инструкции по эксплуатации и инструкций по безопасности. Ваша подготовка должна включать внимательное прочтение, понимание инструкций по эксплуатации и по безопасности. Изучите требования законов по охране труда.
2. Следуйте требованиям инструкции по эксплуатации и требованиям ежедневных и периодических проверок.
3. Не заменяйте узлы (в том числе колеса, противовесы) узлами, несоответствующими спецификации, так как это оказывает влияние на устойчивость машины.
4. Запрещено вносить изменения в конструкцию вышки без письменного разрешения производителя.
5. Управляйте вышкой с осторожностью. Остановите работу при появлении неисправностей.
6. Нарушение требований эксплуатации вышки может привести к травмам или смерти.

9422019

## Информационные таблички

### Маркировка

На раме подъемнике закреплена табличка, содержащая:

- товарный знак изготовителя;
- наименование и условное обозначение изделия;
- серийный номер изделия по системе нумерации изготовителя;
- грузоподъемность, кг;
- максимально допустимое количество людей в люльке
- максимальная высота подъема;
- максимально допустимая ручная нагрузка;
- максимально допустимая скорость ветра, м/с;
- максимально допустимый уклон поверхности;
- напряжение;
- вес подъемника
- дата выпуска (месяц, год)

		ПРОИЗВОДИТЕЛЬ: LEMA ENGINEERING, Pruszkow, Poiska, +48 22 6388031	
ИЗГОТОВЛЕНО: Bestmax Heavy Industry Company Limited, Китай, №180 Orchard Road, Wangting Town, Xiangcheng District, Suzhou City Jiangsu Province			
Модель	LM WPAM-2B-100 AC	Сила ветра, макс.	3 м/с
Серийный №		Уклон поверхности, макс.	0°30'
Грузоподъемность	200 кг	Напряжение	220 В
Кол-во людей, макс.	2	Вес, кг	800
Высота подъема, макс.	10 м	Дата выпуска (месяц, год)	
			

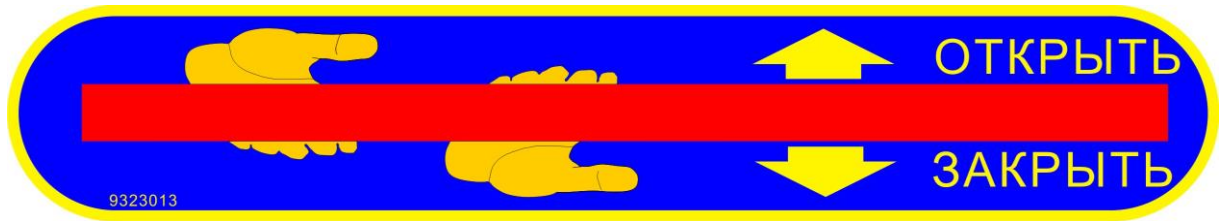
## Предупредительные надписи

Запрещена эксплуатация вышки с потерянными или нечитаемыми предупредительными табличками. Для заказа новых табличек свяжитесь с дилером.

## Табличка рабочей платформы







# EAC







## ОПАСНОСТЬ!



### Запрещено использовать вышку на неровной поверхности

Устройство разработано для эксплуатации только на ровных и прочных поверхностях. Если поверхность неровная, требуется настройка опорных винтов для придания устойчивости раме. Не опускайте платформу до тех пор, пока область не будет освобождена от персонала и различных конструкций. При движении вверх/вниз по уклону нужно убедиться в отсутствии людей или препятствий впереди



### Опасность столкновения

Перед началом работы убедитесь, что рабочая зона свободна от препятствий или потенциальной опасности. Во время операций поднятия/опускания платформа не должна сталкиваться с препятствиями или движущимися объектами. Не опускайте платформу до тех пор, пока область не будет освобождена от персонала и различных конструкций.



### Отрегулируйте опоры перед подъемом

Убедитесь в установке всех опор перед началом работ. Запрещается перемещать вышку при выдвинутых опорах, т.к. это приведет к ее опрокидыванию и вызовет смерть или серьезные травмы.



### Предупреждение выпадения

Во избежания выпадения обязательно на платформе надевайте страховочную обвязку и закрепите страховочным шнуром с специальной скобе платформы



### Запрещается перемещать вышку с поднятой платформой

Никогда не пытайтесь двигать вышку с поднятой платформой, т.к. это может привести к ее опрокидыванию. Опрокидывание может привести к смерти и серьезной травме людей, а также нанести серьезный ущерб самой технике.



### Опасность уклона

Не оставляйте и не паркуйте вышку на уклоне. Обращайте внимание на покрытие пола при движении по наклонной поверхности. При движении по уклону убедитесь в отсутствии людей или препятствий впереди движения.



### Опасность падения

Применение любых средств для увеличения рабочей высоты категорически запрещено. В противном случае несанкционированное увеличение высоты приведет к падению, опрокидыванию, и люди могут умереть или серьезно пострадать. Запрещено сидеть, вставать, перевешиваться через ограждения платформы.



### Опасность поражения электрическим током

Вышка не является электрически изолированной и не обеспечивает защиту от контакта с источником или вблизи линии электропередач. Соблюдайте безопасное расстояние с линиями электропередач в соответствии с требованиями государственных норм и приведенной ниже таблицей.

Пожалуйста, при определении дистанции следуйте приведенной ниже таблице

Напряжение	Мин. дистанция, м
От 0 до 300 В	Исключить контакт
От 300 В до 50 кВ	3,05
От 50 кВ до 200 кВ	4,60
От 200 кВ до 350 кВ	6,10
От 350 кВ до 500 кВ	7,62
От 500 кВ до 750 кВ	10,67
От 750 кВ до 1000 кВ	13,72



### Опасность перегрузки

Запрещаются выполнять любые действия, которые приведут к перегрузке устройства. Не нажимайте и не тяните объекты, которые находятся за пределами платформы. Усилие, создаваемое оператором, не должно превышать установленный предел при поднятой платформе, т.к. это может привести к опрокидыванию. Не изменяйте или не повреждайте ограничения и все другие части вышки, иначе это может повлиять на безопасность и устойчивость вышки.

Пожалуйста, прочитайте инструкцию по эксплуатации и убедитесь, что они все понятны вам.







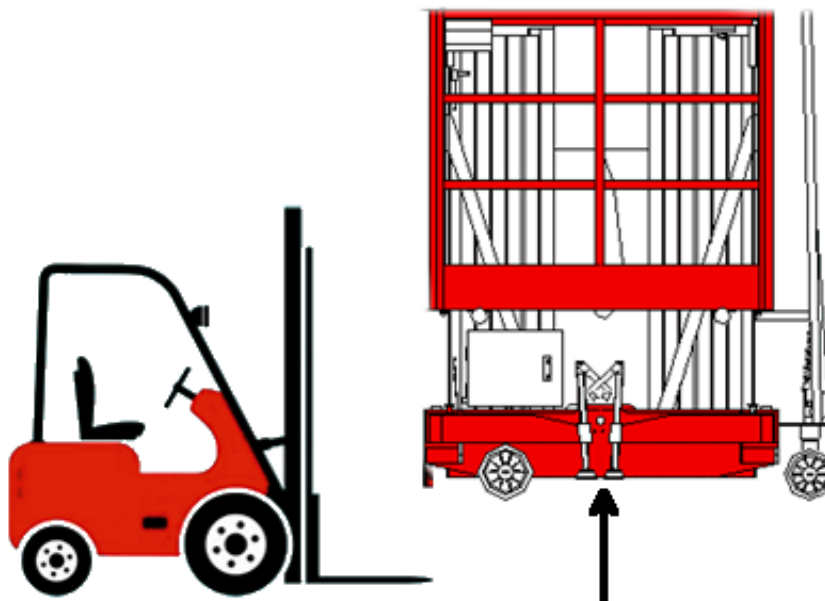
## Транспортировка и ввод в эксплуатацию

Условия и методы транспортировки не должны приводить к повреждению узлов, агрегатов и оборудования в целом, после транспортировки следует проверить работоспособность оборудования и, в первую очередь, обязательно проверить работу средств обеспечения безопасности.

### Транспортировка и хранение

При передвижении оборудования на другое место работы нужно опустить платформу до упора и убрать выдвижные опоры. Основания опоры должны оторваться от земли и установить оборудование в нужное положение. При передвижении по неровной поверхности опоры нужно поднимать над поверхностью во избежание повреждения опор препятствиями.

При передвижении подъемника на длинные расстояния следует использовать другие транспортные средства. Для загрузки на средство передвижения следует использовать вилочный погрузчик. Подъемник следует поднимать вверх за дно. Схема, данная ниже, указывает точки подъема и способ загрузки.



Перед передвижением оборудования выдерните шнур питания из гнезда питания во избежание несчастных случаев.

При перевозке техника должна быть надежно закреплена в транспортном средстве, должна быть исключена возможность ее самопроизвольного перемещения. При разгрузке вышки не допускается сбрасывание составных частей подъемника (комплектующих изделий, оборудования) с транспортного средства.



## Хранение устройства

Если подъемник не планируется эксплуатировать в течение долгого времени, оборудование следует обесточить, почистить, зафиксировать, накрыть пыленепроницаемым чехлом и хранить в сухом и чистом месте, защищенном от попадания влаги и пыли. Соблюдение дополнительных мер безопасности при упаковке техники не требуется.

! При хранении запрещено складирование на металлоконструкции подъемника каких-либо материалов, грузов и т.д.

■ Условия хранения: температура от 0°C до +40°C, относительная влажность воздуха не более 70%

! Срок хранения подъемника в открытых складах не более одного года, в закрытых - не более двух лет. При хранении подъемника свыше указанных сроков необходимо ■ произвести переконсервацию деталей и покраску узлов.

## Консервация

Основной целью консервации является защита металлоконструкций от воздействия неблагоприятных внешних факторов для предотвращения коррозии. Консервацию следует проводить в чистом помещении при температуре окружающего воздуха от +10°C до +25°C и относительной влажности от 50% до 60%. Перед началом консервации оборудование следует оставить в данном помещении на несколько часов для испарения возможной влаги с поверхностей. Поверхности перед нанесением смазки должны быть очищены от пыли, грязи, масла и ржавчины. Для консервации в умеренном климатическом поясе следует использовать смазки типов Aralub FDPO, BP Energrease HT- EPOO, Esso Getriebfließfett, Shell Special H, Mobil Gargoyle Fett 1200 или аналоги. После консервации оборудование должно быть упаковано.

В процессе консервации следует избегать попадания на поверхность кожи смазочных материалов, используемых для консервации. Недопустимо осуществление консервации вблизи источников искр или огня. В ходе выполнения консервации следует руководствоваться базовыми нормами безопасности.

## Полная утилизация подъемника

Подъемники должны разбираться только квалифицированными техниками.

Выполните следующие действия, если хотите утилизировать вышку:

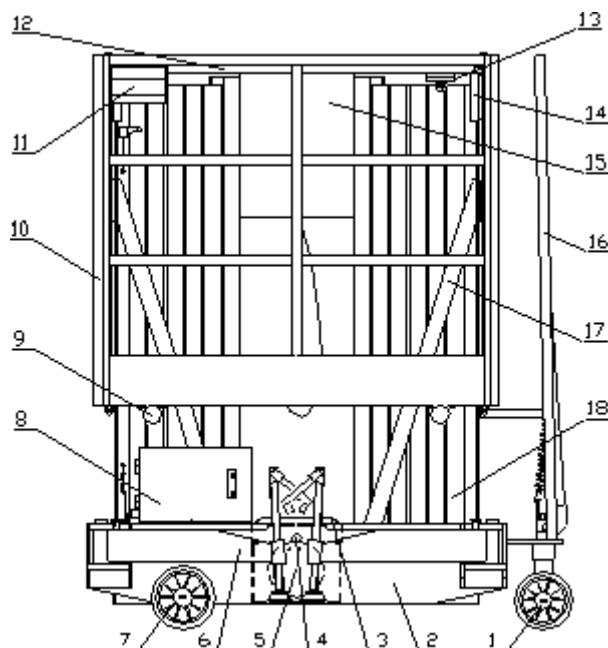
- Демонтируйте как можно больше частей вышки (металлоконструкция, цепи, двигатели и т.д.) и разделите их в зависимости от материала (например, пластик, резиновые части, смазочные материалы, алюминий, сталь и др.).

- Утилизируйте все части вышки в соответствии с требованиями законодательства после получения разрешения от соответствующих органов.

## Ввод в эксплуатацию

### Проверки при вскрытии упаковки

Для начала эксплуатации обычно нужно снять внешнюю деревянную упаковку оборудования, противоударную упаковку; при отсутствии внешней упаковки следует проверить все оборудование и его комплектующие, которые включают:



1. передн. рулевое колесо;
2. рама;
3. кожух гидр. блока;
4. аварийное устройство опускания;
5. блок гидравлики;
6. шарнирный стабилизатор;
7. задн. колесо;
8. распределительный ящик;
9. соединительный болт;
10. ограждения;
11. верхнее устройство управления;
12. платформа;
13. соединитель;
14. держатель;
15. держатель платформы;
16. лестница;
17. опорные штанги;
18. узел мачт

Запрещается эксплуатация оборудования, поврежденного при транспортировке. Следует немедленно связаться с дилером.

Перед поставкой оборудование смазывают и заливают смазочное масло для гидравлических систем в узел гидравлики.

Производитель подверг данное устройство испытаниям на перегрузку и функциональным испытаниям. Дальнейшие испытания после выполненных ремонтных работ проводятся специалистом службы сервиса.

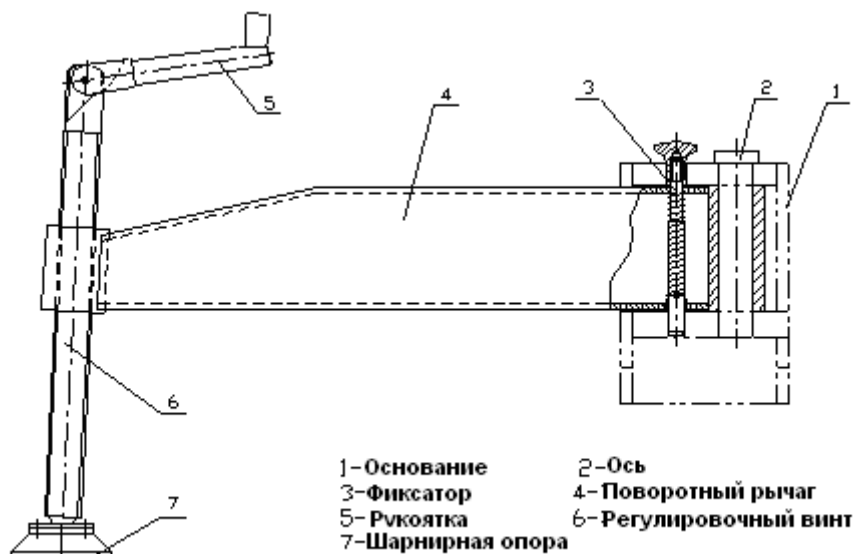
Техника прошла предпродажную подготовку, в ходе которой были выполнены все необходимые регулировки. Однако, в ходе нормальной эксплуатации в узлах техники могут появляться естественные люфты. Люфты, не связанные с естественным износом, а также люфты, устраняемые в пределах существующих регулировок, могут быть устранены в рамках периодического технического обслуживания.

Зона, необходимая для ввода в эксплуатацию для стабилизаторов, указана в технических данных.

### Опора и уровень оборудования

Во время эксплуатации на вышку действуют различные силы, включая силы, возникающие в процессе выполнения работ. Действие этих сил способно лишить вышку устойчивости. Предотвращение наклона устройства достигается с помощью 4-ех выдвижных опор, расположенных по углам рамы. Опора и уровень оборудования достигается с помощью регулировки опорных болтов на 4-ех выдвижных опорах. На схеме ниже указаны следующие части:





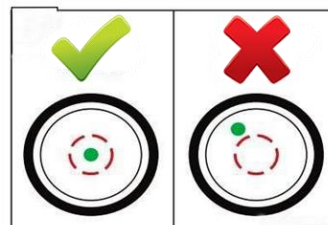
## Инструкции по эксплуатации

1. Выведите вверх фиксатор и выдвигайте поворотный рычаг, соединенный с основанием до тех пор, пока фиксатор не войдет в паз рабочего положения.
2. Поверните рукоятки по часовой стрелке, пока шарнирная опора не коснется поверхности всеми 4-мя точками, и продолжайте поворачивать, пока грузовое колесо не оторвется от поверхности.
3. Настройте спиртовой уровень рамы шасси. Если рама стоит ровно, пузырек находится в центре круга измерительного прибора.
4. При уборке выдвижных опор на хранение, поверните рукоятку против часовой стрелки, пока шарнирная опора не оторвется от поверхности. Выведите вверх фиксатор и поверните поворотный рычаг до тех пор, пока фиксатор не войдет в паз для положения хранения.

## Внимание !

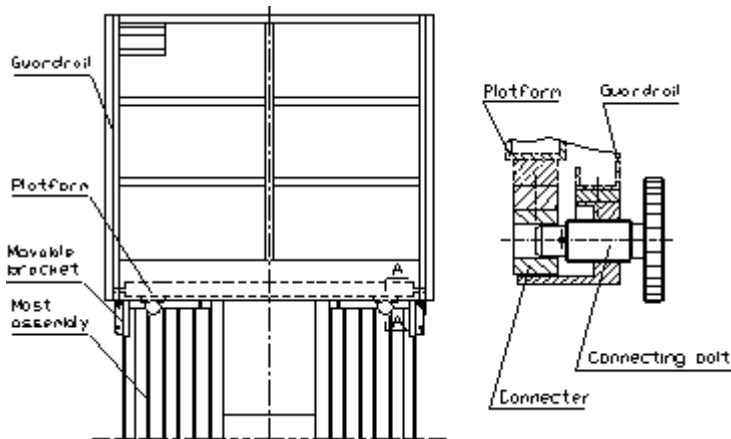
Нужно следить за спиртовым уровнем рамы. Пузырек должен быть в центральном круге измерительного прибора. При подозрениях в нарушении уровня используйте прибор для измерения прямоугольного уровня.

Запрещены любые операции, если все выдвижные опоры не выдвинуты.



## Установка и снятие защитных ограждений

Платформа оборудована выдвижными ограждениями. Во время транспортировки или движения по узким коридорам нужно опускать ограждения до упора. На рисунке ниже приведена схема ограждений и их установка.



### Этапы установки

1. После подсоединения питания поднимите платформу прим. на 1,2м (выше защитных ограждений)
2. Выведите два держателя, смонтированных по бокам мачт.
3. Периодически нажимайте кнопку "ВНИЗ" ("DOWN"). Ограждения откинутся на держатели, а платформа продолжит опускаться вниз до упора.
4. Вкрутите 4 болта на нижней секции ограждений в отверстия для соединителей платформы. Убедитесь, что ограждения и платформа прочно скреплены и закончите установку.

### Снятие ограждений

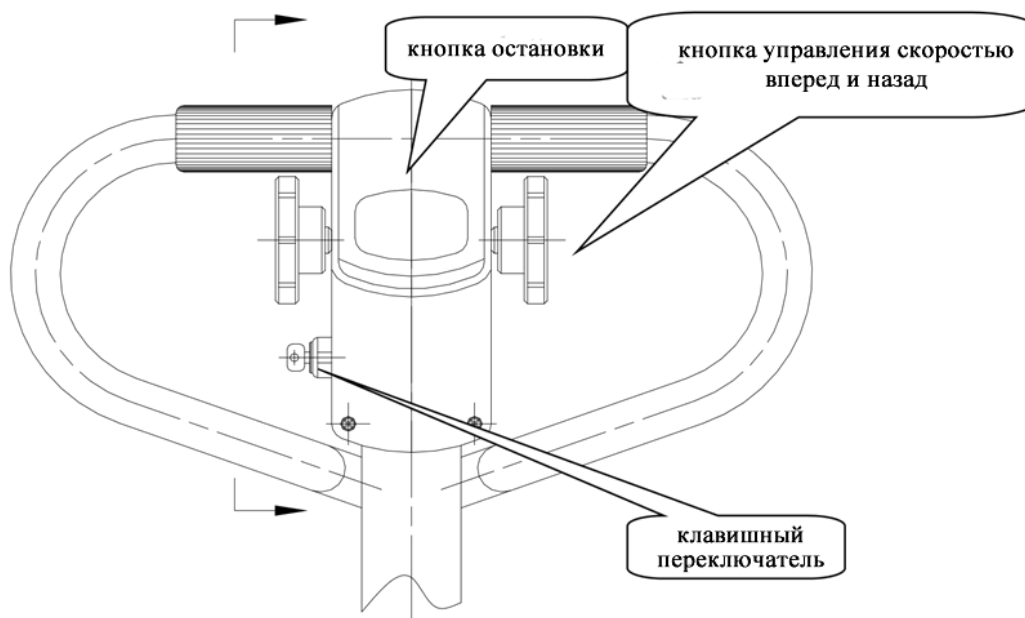
При окончании работы или проезде по низким коридорам опускайте ограждения; снятие защитных ограждений производится согласно процедурам сборки (в обратном порядке).

## Использование ручки управления устройства для перемещения (опция)

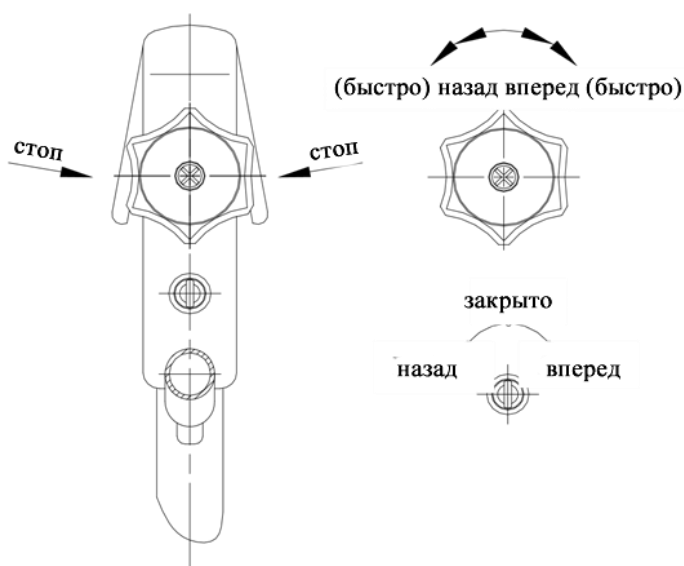
Данная вышка может быть оснащена дополнительной опцией: самоходное устройство для перемещения. Данная опция представляет собой самоходный механизм с электроприводом и ручкой управления и служит для механизированного перемещения вышки в нерабочем положении. Управление перемещением вышки в данном варианте исполнения осуществляется с помощью ручки управления.



Вид ручки:



Наверху ручки установлены два переключателя для управления вышкой вперед и назад.



Для перемещения оборудования с помощью самоходного устройства для перемещения: опустите вышку, сложите опоры, откройте распределительный ящик и переключите питание на блоке управления двигателем на движение. Затем запустите устройство с помощью ключа и плавно нажмите кнопку «вперед/назад», чтобы предотвратить резкий старт вышки, случайный наезд на опасные предметы либо когда операция перемещения не была разрешена.

На рисунке выше представлена схема переключения скорости на быструю или низкую. При возникновении какой-либо непредвиденной или аварийной ситуации, возникшей во время движения вышки, нажмите кнопку «Стоп», расположенную на верху ручки. Движение полностью остановится.

По окончании операции передвижения обязательно выньте ключ зажигания, чтобы избежать несанкционированных действий.

**Внимание:** Самоходное устройство для перемещения не предназначено для транспортировки вышки на длительные расстояния. Для этого используется другая транспортировочная техника (подробнее см. в разделе «Транспортировка»).

## Инструкции по эксплуатации

### Подходящие условия эксплуатации

Рабочая поверхность должна быть ровной и прочной, без препятствий в воздухе и безопасной дистанцией между оборудованием и линией высокого напряжения.

Температура окружающей среды: от -10°C до +38°C;

Влажность окружающей среды  $\leq 90\%$ .

Питание: пер. ток 220В $\pm 10\%$ , 50Гц.

Сила ветра не должна превышать 3 м/с

Уровень шума во время эксплуатации 72~74 дБ.

Разрешена эксплуатация только внутри помещения.

### Внимание, необходимо:

1. Защищать секции гидравлики и электрики от попадания прямого солнечного света при температуре выше +32°C.
2. При несоответствии вышеуказанных условиям свяжитесь с поставщиком и примените соответствующие гарантийные меры.

### Пульт управления (переменный ток)



Пульт управления на платформе:



## Установка вилки питания

Вставьте вилку питания в гнездо питания на месте производства работы (в соответствии с требованиями).

Перед установкой необходимо проверить номинальную мощность источника питания.



## Использование кнопок управления

Перед эксплуатацией следует установить все автоматические выключатели и прерыватель утечек на панели приборов в пол. "Вкл." (ON).

Тележка с платформой оборудована двумя комплектами параллельных пультов управления (верхний и нижний).

Нажмите кнопку "Вверх" ("UP") на любом комплекте для поднятия и "Вниз" ("DOWN") для опускания платформы.

Платформа поднимается/опускается при удержании кнопки в нажатом положении. При отпуске кнопки платформа останавливается.

Большая грибовидная кнопка – кнопка "стоп" в аварийных ситуациях. Нажимать только если во время поднятия платформу невозможно остановить. Действие кнопки прерывается при повороте ее в направлении, указанном стрелкой. Не тяните за кнопку.

### Внимание!

Нижний комплект приборов управления контролируется ключом. Для предотвращения несанкционированной эксплуатации следует вынимать ключ, когда оборудование не используется.

## Ограничения эксплуатации

Не производите никаких работ с вышкой до тех пор, пока не будут изучены и поняты все инструкции данного руководства, соблюдены требования, действующие в зоне выполнения работ, выполнены требования законов, не произведено обучение безопасному управлению вышкой.

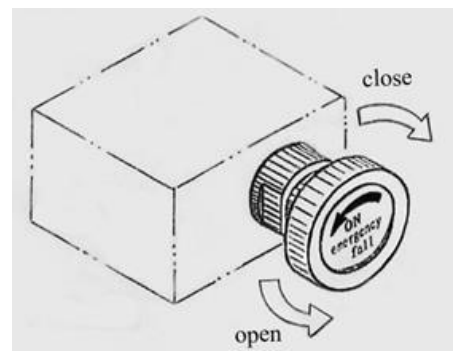
1. Избегайте опасных ситуаций.
2. Всегда выполняйте проверки и инспекции до начала выполнения работ.
3. Перед началом выполнения работ обязательно проведите испытания.
4. Перед началом работы обследуйте область ее проведения.
5. Данная вышка предназначена для подъема персонала, инструмента материала на рабочую высоту. Не используйте вышку не по назначению.
6. Заменяйте все нечитаемые и утраченные предупреждающие наклейки и таблички. Для чистки табличек используйте мыльный раствор. Не применяйте растворителей, так как это приведет к повреждению табличек.

## Меры по недопущению эксплуатации после ее прекращения

После окончания эксплуатации техника должна быть установлена на ровной твердой площадке, не заслоняя проходов, проездов, пожарного оборудования и т.п., техника должна быть обесточена, ключ контроля доступа извлечен, стояночный тормоз (при наличии) активирован.

## Порядок эвакуации из люльки в момент аварийного останова на высоте

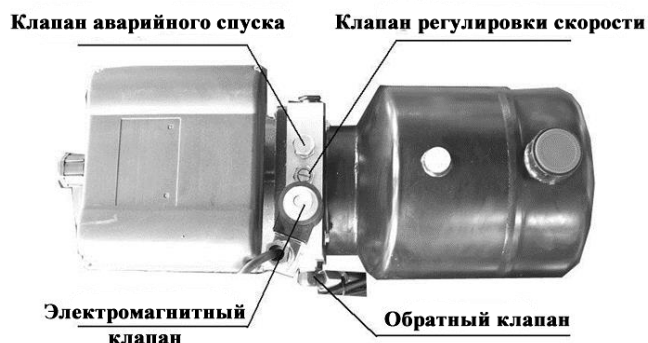
Если при отключении питания (или по другим причинам) платформа перестает опускаться при помощи обоих комплектов приборов управления, для опускания применяется аварийное устройство, состоящее из выпускного клапана, расположенного на гидронасосе машины (см. рисунок). Поверните клапан против часовой стрелки, и платформа медленно опустится. При полном опускании следует закрыть клапан.



Порядок эвакуации:

1. Воспользоваться помощью стороннего персонала для открытия аварийного клапана
2. Открыть клапан, поворачивая рукоятку в направлении стрелки
3. Осуществить спуск





## Индикатор датчика перегруза

На основании подъемника расположен индикатор датчика перегруза вышки, отображающий уровень входного сигнала непосредственно с датчика перегруза, подключенного к гидравлической системе вышки. Данный индикатор установлен с целью контроля и предотвращения возможности работы вышки, нагрузка на платформу которой превышает допустимое значение.

Необходимые установки, настройки и калибровки выполнены непосредственно на заводе-производителе вышки и не нуждаются в их изменении. В случае возникновения ошибки в работе индикатора или его выхода из строя необходимо обратиться в сервисный центр, осуществляющий обслуживание вышки.



## Перечень критических отказов, возможные ошибочные действия персонала, которые приводят к инциденту или аварии

- Повреждения и (или) неисправности аварийного выключателя питания
- Неисправности в работе защитных устройств
- Повреждения (износ) механизмов подъема и/или их креплений
- Повреждения трубок, шлангов, соединителей гидравлической системы
- Нарушение правил эксплуатации техники

## **Действия персонала в случае инцидента или аварии**

При возникновении инцидента или аварии следует незамедлительно остановить работу техники, обесточить, обратиться в сервисную службу, действовать по указаниям службы сервиса, если таковые поступили, и не допускать нахождение людей в зоне техники.

При возникновении на подъемнике пожара машинист обязан произвести отключение электрооборудования от системы электропитания, вызвать пожарную охрану, прекратить работу и приступить к тушению пожара.

При возникновении отказов в работе (сбои в работе автоматики) необходимо отключить электропитание до выяснения и устранения причин, повлекших их возникновение.

## **Действия персонала при несчастном случае:**

Немедленно организовать первую помощь пострадавшему и при необходимости доставку его в медицинскую организацию.

Принять неотложные меры по предотвращению развития аварийной или чрезвычайной ситуации и воздействия травмирующих факторов на других лиц.

Сохранить место происшествия неизменным, если это не угрожает жизни и здоровью других лиц и не ведет к катастрофе, аварии или возникновению иных чрезвычайных обстоятельств. В случае невозможности ее сохранения – зафиксировать место происшествия (составить схемы и т.п.).

## Инспекция перед началом работы

### Основные положения

Данный раздел описывает действия оператора при проведении инспекции и текущего обслуживания.

Предварительная инспекция представляет собой визуальный осмотр вышки, выполняемый оператором перед каждой рабочей сменой. Предварительная инспекция призвана обнаружить неисправности перед проведением оператором функциональных тестов.

Осмотру подлежат металлоконструкции, электрооборудование, сварные элементы, соединительные элементы, крепёжные детали, проводится замер сопротивления заземления. При визуальном осмотре всего подъемника особое внимание необходимо обратить на возможные места повреждения лакокрасочного покрытия.

Необходимо проверить: отсутствие утерянных болтов, винтов, гаек; целостность гидравлических рукавов, отсутствие подтеканий гидравлической жидкости; надежность электрических соединений и целостность проводов. Проверьте мачту и платформу, на них не должно быть видимых повреждений, следов износа или деформации. Удостоверьтесь в отсутствии утечек, признаков изнашивания; следов ударов, столкновений, царапин, ржавчины или инородных материалов на штоках гидроцилиндров. Проверьте насос и гидравлическую станцию: не допускаются никакие утечки. Проверьте состояние кабеля к пульту управления на рабочей платформе. Проверьте момент затяжки колесных гаек и износ шин. Проверьте отсутствие масляных пятен или следов других смазочных материалов на рабочей платформе и поручнях рабочей платформы. Перед подъемом и опусканием рабочей платформы удостоверьтесь в отсутствии людей в непосредственной близости от подъемника.

Операция предварительной инспекции также служит для определения необходимости выполнения текущего ремонта. Оператор может выполнять текущий ремонт только тех узлов, которые ему разрешает проводить данное руководство. Для выполнения проверки воспользуйтесь списком, представленным ниже, проведите проверку каждого пункта.

В случае наличия повреждения или любого отклонения от исправного состояния, вышка должна быть отмечена и освобождена от проведения работ.

Ремонт машины могут осуществлять только квалифицированные специалисты, в соответствии со спецификациями завода-изготовителя. После завершения ремонта оператор должен выполнить предварительную инспекцию снова, прежде чем переходить к функциональным испытаниям.

Плановое обслуживание должно производиться квалифицированным персоналом, в соответствии со спецификациями завода-изготовителя и требованиями, перечисленными в данном руководстве.

### Перечень проверок предварительной инспекции

- Проверьте, что руководство по эксплуатации является полным, читаемым и хранится в специальном контейнере, расположенном на платформе.
- Проверьте, что все наклейки и таблички читаемы и располагаются на своих местах.
- Проверьте гидравлическую систему на наличие утечек масла и проверьте уровень масла. Добавить масло, если необходимо.

Проверьте следующие элементы и узлы на предмет повреждения, недостающих частей или несанкционированного изменения:

- Электрические компоненты и провода
- Гидравлические шланги, фитинги, цилиндры и распределители
- Рычаг ручного опускания
- Ходовые двигатели
- Износ прокладок
- Колеса
- Цепи и перекидные блоки (ролики)
- Секции мачт
- Концевые выключатели, сигнализаторы и звуковые сигналы
- Гайки, болты и прочий крепеж
- Датчик превышения грузоподъемности
- Калитка
- Маячки и сигнализаторы (если оборудовано)
- Ремни
- Крышки сапуна
- Телескопические удлинения и ограждения
- Установка штифтов ограждения
- Блок управления платформы
- Аутригеры и опоры.

Проверьте вышку на наличие:

- Трещин сварных швов и структурных компонентов
- Вмятин и повреждений машины
- Убедитесь, что структурные и другие важнейшие компоненты присутствуют, закреплены, все штифты и крепеж находится на своих местах.
- Ограждение установлено, зафиксировано штифтами и болтами.

## Проверка работоспособности

Выполняйте проверку систем вышки в следующем порядке:

1. С наземного пульта управления без нагрузки на платформе:

- Проверьте, что все защитные системы подключены и находятся на своих местах;
- Проверьте все режимы работ, а также работу ограничителей и аварийных выключателей;
- Проверьте рычаг ручного опускания;
- Убедитесь, что все функции вышки блокируются при нажатии аварийной кнопки.

2. С пульта управления на платформе:

- Убедитесь, что пульт управления надежно закреплен в нужном месте.
- Проверьте, находятся ли защитные механизмы и предохранители на местах.
- Проверьте все режимы работ, а также работу ограничителей и аварийных выключателей.
- Убедитесь, что все функции вышки блокируются при нажатии аварийной кнопки.

3. С платформы в транспортном (сложенном) положении:

- Завезите вышку на наклонную поверхность, не превышающую максимально допустимые углы наклона, остановитесь для проверки работы тормозной системы.

**!** Если индикатор перегрузки горит, все функции управления с платформы будут отключены. Используя пульт управления на основании вышки или ручной спуск, **■** полностью опустите платформу и уменьшите нагрузку на платформу, чтобы она не превышала номинальную грузоподъемность, указанную на наклейке грузоподъемности.

## Техническое обслуживание и ремонт

Перед началом работ техника должна быть расположена на твердой ровной горизонтальной поверхности, работы в рамках периодического технического обслуживания должны выполняться квалифицированным специалистом сервисной службы, обученным к проведению необходимых операций.

### Техническое обслуживание подразделяется на следующие виды:

- Ежедневное (ежедневное), выполняемое регулярно перед началом, в перерывах и по окончании рабочей смены.

Ежедневное техническое обслуживание проводится оператором техники, при этом электрическое питание должно быть полностью отключено. Включает в себя: очистку колес и поверхностей техники от посторонних объектов, контроль за отсутствием утечек в гидравлической системе. Также оператору следует контролировать параметры техники в процессе эксплуатации. Специального оборудования для ежедневного технического обслуживания не требуется.

- Плановое техническое обслуживание, выполняемое в плановом порядке через каждые 100 маш-ч, но не реже чем 1 раз в 12 месяцев.

### Регулярные работы и проверки

Каждые 12 месяцев следует проводить следующие работы и проверки.

1. Смазывание подъемной цепи. Проверка цепи на износ.
2. Проверка и затягивание ослабленных винтов и гаек.
3. Проверка износа щеток в двигателе насоса и обеспечение хорошего контакта.
4. Визуальный осмотр конструкции на предмет коррозии и других повреждений несущих частей и сварки.
5. Осмотр систем механики, гидравлики и электроники, в особенности защитных устройств.

Частота осмотров и тестирования может также зависеть от национальных норм.

### Контрольная проверка

Производится при начале эксплуатации, эксплуатации после долгого простоя или при смене условий эксплуатации. Проверке подвергаются источник питания, масло для гидравлических систем и смазочные материалы.

### Осторожно!

Особое внимание следует уделить проверке всех защитных устройств:

1. Переключатели аварийной остановки. На устройстве два переключателя аварийной остановки. Нужно проверить их работоспособность. При ненормальном функционировании нужно прекратить работу и немедленно известить производителя/агента.
2. Аварийный выпускной клапан. Если при отключении питания (или по другим причинам) платформа перестает опускаться при помощи обоих комплектов приборов управления, для опускания применяется выпускной клапан.

Пожалуйста, проверьте работоспособность аварийного выпускного клапана. При ненормальном функционировании нужно прекратить работу и немедленно известить производителя/агента.

## Ремонт

Все ремонтные работы должны выполняться только квалифицированными специалистами службы сервиса, сертифицированные производителем либо дилером.

В период срока службы выполняется текущий ремонт. По достижении срока службы и до достижения назначенного срока службы - ремонт по техническому состоянию

Техника должна быть расположена на твердой ровной горизонтальной поверхности, обесточена, если необходимо – закреплена, запрещено находиться под поднятыми частями механизмов или техникой.

## Проверки и испытания после ремонта

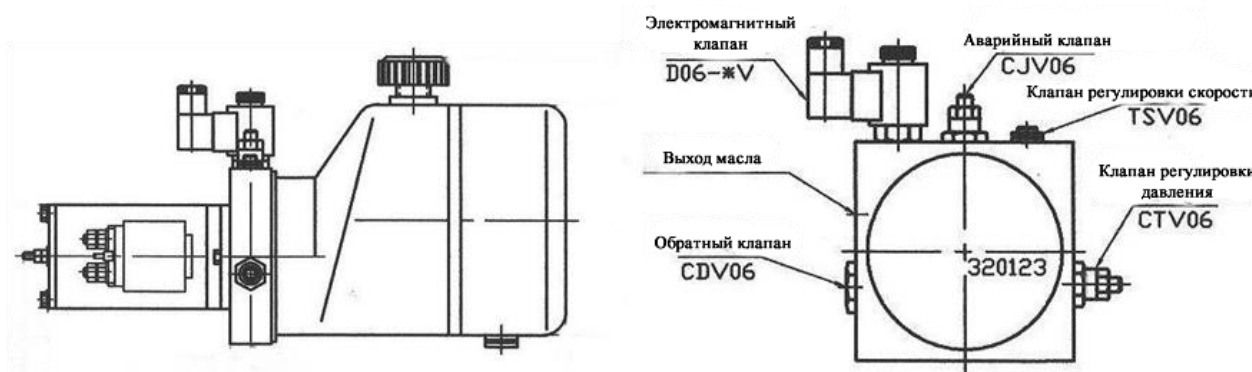
Рекомендации и согласие производителя необходимо для внесения любых изменений, могущих повлиять на устойчивость, мощность или производительность устройства.

После коренной реконструкции или капитального ремонта необходимо:

- проверить внешний вид
- проверить производительность
- провести тест на устойчивость
- провести тест на устойчивость перегрузку
- провести функциональный тест

## Настройка максимальной подъемной силы

Необходимое давление в системе гидравлики устанавливается на заводе-изготовителе, но регулирующее значение меняется из-за продолжительной эксплуатации продукта.

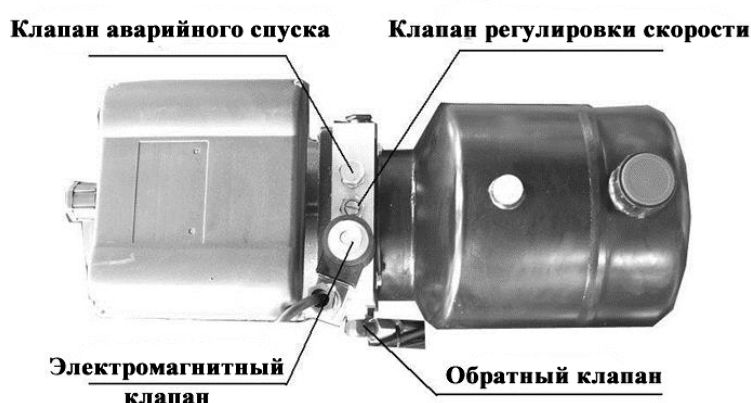


## Примечания:

Если подъемная сила не достигает номинальной величины, откройте отсек гидравлики. Руководствуясь вышеприведенной схемой, поверните распределитель 1 гидроагрегата по часовой стрелке до достижения номинальной величины.

При необходимости к блоку клапана аварийного опускания можно присоединить манометр (поставляется в качестве приспособления) для проверки давления в гидравлической системе.

## Регулировка скорости опускания.



Найдите клапан регулировки скорости на отсеке гидравлики. Используя гаечный ключ на #17, вывинтите регулировочный винт и отрегулируйте скорость. При повороте по часовой стрелке скорость уменьшится, при повороте против часовой – увеличится.

## Проверка уровня жидкости

Чтобы проверить уровень жидкости, необходимо открыть крышку масляного бака.

## Замена смазочного масла для гидравлических систем

Во избежание износа, вызванного загрязнением системы в течение первого срока, первый раз масло для гидравлических систем следует заменить через первые 6 месяцев эксплуатации. В дальнейшем период замены масла устанавливается в зависимости от степени загрязнения масла (рекомендуется замена через 18 месяцев).

### Примечание:

1. Выбор масла для гидравлических систем напрямую зависит от температурных условий эксплуатации. Для равнинных территорий рекомендуется обычное масло с кинематической вязкостью (40) 46мм<sup>2</sup>/с (номинальное значение). При низких температурах используйте масло с кинематической вязкостью 32 мм<sup>2</sup>/с. Например: гидравлические масла Mobil EAL Hydraulic Oil 32 и 46 соответственно.
2. При замене масла следует поместить под резервуар емкость для забора отработанного масла. Откройте крышку заливной горловины 6 на верхней части резервуара и снимите пробку сливного отверстия 5 на дне. После стока отработанного масла, налейте чистого масла в заливную горловину резервуара и промойте его. После стока масла крепко закройте пробку сливного отверстия

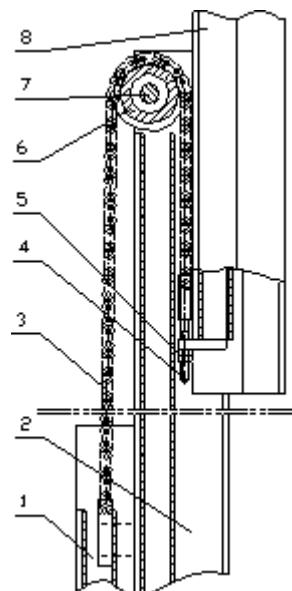


5. Затем заполните резервуар чистым маслом доверху и слегка перелейте через край, чтобы вытеснить воздух.

## Регулировка приводной цепи

Растяжение цепи по длине является прямым результатом износа приводной цепи. Растяжимость приводной цепи нужно измерять на глаз каждые 3 месяца. Положение мачты, подсоединенной к растянутой цепи, будет ниже; тем самым верх каждой мачты будет заметно неровным в положении хранения. Это может повредить направляющий ролик.

1. следующее звено мачты
2. среднее звено мачты
3. приводная цепь
4. регулировочный болт
5. регулировочная контргайка
6. звездочка
7. вал звездочки
8. последнее звено мачты



### Примечание:

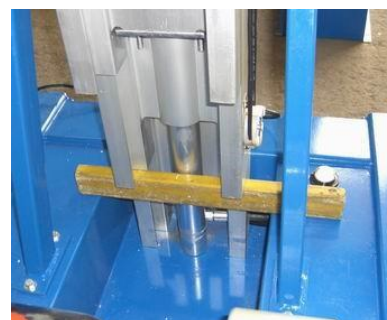
Каждое звено приводной цепи связано с 3-мя звеньями мачт. Схема показывает соединение мачт и приводной цепи.

- 1) При регулировке длины цепи выберите мачту, высоту которой нужно увеличить. Как показано на схеме, навинчивание гайки 5 двигает последнее звено мачты 8 вверх. Двойные гайки 5 должны быть крепко стянуты между собой по окончании регулировки цепи.
- 2) То же звено мачты натягивается 2-мя цепями и несет на себе нагрузку от поднятого груза. Если одна из цепей перестанет функционировать, вторая будет важна для безопасности; поэтому, при регулировке длины цепи старайтесь ослаблять или натягивать обе цепи наравне. Методы проверки: нажмите обе цепи руками для проверки степени натяжения при поднятом грузе.

**Запрещается** вставлять под поднятую грузовую платформу или телескопическую конструкцию во время техобслуживания в отсутствие подпорки.

### Примечание:

При необходимости поднятия платформы для выполнения стандартных процедур обслуживания, во избежание внезапного опускания платформы для удерживания телескопической конструкции в нужном положении используйте невыпадающую подпорку.



## Смазывание оборудования

Регулярно добавляйте масла на очищенные части движущихся деталей.

Шарикоподшипники, расположенные между звездочкой и валом звездочки, нужно смазывать в положении 'груз поднят' щеткой из щетины, пропитанной смазкой.

Масляным шприцем нанесите машинного масла на цепь и звездочку.

В положении 'груз поднят' щеткой из щетины нанесите немного смазки на направляющие между мачтами.

Шарикоподшипники, расположенные между колесом и осью, нужно смазывать смазкой с помощью щетки из щетины.

## Чистка сердечника электромагнитного клапана

Чтобы очистить сердечник электромагнитного клапана от посторонних частиц или примесей, следуйте следующим указаниям:

1. В отсеке гидравлики найдите электромагнитный клапан, который расположен на гидронасосе. Найдите ядро клапана в середине электромагнитного клапана.



2. Ослабьте гайку против часовой стрелки на электромагнитном клапане, снимите ее.



3. Снимите электромагнитный клапан.



4. Отвинтите гаечным ключом против часовой стрелки шестигранный винт, расположенный на сердечнике электромагнитного клапана.



5. Извлеките сердечник клапана, используя жесткий предмет для лучшего сопротивления в середине сердечника клапана. Если вы увидели в отверстии грязь, нужно осуществить промывку. Делается это с помощью специального средства, например, на дизельном топливе. Если условия позволяют, то продуйте его сжатым воздухом, чтобы избавиться от мелких чужеродных частиц.



Когда все проверено и вы убедились в том, что клапан полностью очищен, следует вставить в него обратно сердечник, и проделать вышеописанные действия, только в обратном порядке. Во время затягивания нужно не перестараться, чтобы не сорвать гайку.

## **Чистка обратного клапана**

Чтобы очистить обратный клапан от посторонних частиц или примесей, следуйте следующим указаниям:

1. В отсеке гидравлики найдите обратный клапан, который расположен на гидронасосе. Ослабьте шестигранник, используя гаечный ключ на #22.



2. Снимите обратный клапан.



3. Извлеките сердечник клапана, используя жесткий предмет для лучшего сопротивления в середине сердечника клапана. Если вы увидели в отверстии грязь, нужно осуществить промывку. Делается это с помощью специального средства, например, на дизельном топливе. Если условия позволяют, то продуйте его сжатым воздухом, чтобы избавиться от мелких чужеродных частиц.



## Выявление и устранение неполадок

Большинство неполадок, возникающих при эксплуатации передвижной подъемной платформы, легко разрешимы. Установите вид неполадки и устраните ее, следуя нашим рекомендациям. При невозможности устранения неполадки по нашим советам, обратитесь за помощью к поставщикам или квалифицированным специалистам по обслуживанию.

**Неполадка 1** – Индикатор питания не горит, платформа не поднимается/опускается.

Проверьте правильность соединения провода с гнездом питания.

Убедитесь, что автоматический выключатель в пол. "ВКЛ" ("ON").

Убедитесь, что прерыватель утечек в пол. "ВКЛ" ("ON").

**Неполадка 2** – индикатор питания горит, но в распределительной коробке раздается "тикающий" звук при нажатии кнопки вверх ("UP"), а платформа не поднимается или поднимается на ограниченную высоту.

Проверьте электрический провод: он либо слишком длинный или тонкий. Диаметр провода питания должен быть мин. 1.0 мм, а длина менее 25 м (мин. 1.5 мм при длине провода от 25 до 50 м). Можно попробовать включить оборудование непосредственно в гнездо питания, а не в гнездо удлинителя.

Убедитесь, что напряжение в пределах допустимых значений.

**Неполадка 3** – сильный шум в блоке гидравлики во время поднятия груза.

Убедитесь, что в резервуаре достаточно смазочного масла для гидравлических систем.

Проверьте, сильно или нет затянута пробка наливной горловины: сильно навинченная пробка затрудняет подачу масла в смазочный нанос.

Убедитесь, что крепежные винты электродвигателя, кожуха и т.д. плотно затянуты.

Убедитесь, что влажность окружающей среды в пределах допустимых значений.

**Неполадка 4** – утечка масла для гидравлических систем

Проверьте прочность соединения труб и затяните соединения при необходимости.

Убедитесь, что масло достаточной степени вязкости.

**Неполадка 5** – все индикаторы горят, но платформа не движется.

Проверьте переключатели аварийной остановки верхнего и нижнего комплектов управления.

Переустановите переключатель, повернув рычаг у направлении, указанном стрелкой.

**Неполадка 6** - платформа поднимается, но при остановке не удерживает заданную высоту и очень медленно начинает опускаться. Возможная причина: сердечник электромагнитного клапана загрязнен. Очистите сердечник электромагнитного клапана (см. процедуру очистки электромагнитного клапана)

**Неполадка 7** - двигатель работает, но платформа не поднимает или спускает быстро во время подъема, в моторном отсеке слышен звук реверсирования двигателя. Возможная причина: при использовании аварийного спускового устройства клапан аварийного спуска не был закрыт либо обратный клапан загрязнен. Закройте клапан аварийного спуска и очистите обратный клапан (см. процедуру очистки обратного клапана)



## ПОРЯДОК ПРОВЕДЕНИЯ ИСПЫТАНИЙ

Испытания проводятся перед размещением на рынке, постановке на учет и после коренной реконструкции.

Проводить испытания имеет право:

- специалист, ответственный за осуществление производственного контроля при эксплуатации подъемника, при участии специалиста, ответственного за содержание устройства в работоспособном состоянии, т.е. владелец подъемника.

Испытания предполагают:

- а) осмотр;
- б) статические испытания;
- в) динамические испытания;
- г) испытания на устойчивость (после коренной реконструкции);
- д) испытания на перегрузку и ограничителя предельного груза (после коренной реконструкции).

Визуальный осмотр предполагает проверку состояния металлоконструкций подъемника и его сварных (болтовых) соединений (отсутствие трещин, деформаций, ослабления болтовых соединений, утоньшения стенок вследствие коррозии), а также состояние кабины, площадки и ограждений, состояние гидравлического оборудования.

Статические испытания направлены на выявление проверки конструктивной пригодности вышки.

До проведения испытаний тормоза всех механизмов вышки регулируются на тормозной момент, указанный в паспорте вышки, а ограничитель грузоподъемности отключается.

Статические испытания проводятся с нагрузкой 150 % по отношению к номинальной паспортной грузоподъемности. При этом вышка должна быть установлена на горизонтальной площадке в положении, отвечающем наименьшей расчетной его устойчивости.

Масса груза для испытания распределяется следующим образом: груз массой, равной 110% от номинальной грузоподъемности, располагают в люльке, а второй груз массой, равной 40% от номинальной грузоподъемности, подвешивают к люльке на гибкой подвеске. После начала подъема и отрыва второго груза от земли на высоту 50 - 100 миллиметров, подъем останавливают с последующей выдержкой суммарного груза в течение 10 минут. Во время испытания разрешается только выполнять подъем и опускание груза, другие движения подъемника (вышки) с испытательным грузом запрещены.

Если во время испытания наблюдается отрыв от земли одной из опор подъемника (вышки), то это не считается признаком потери устойчивости устройства.

Подъемник (вышка) считается выдержавшим испытание, если в течение 10 минут поднятый груз не опустился, а также если в металлоконструкциях не обнаружены повреждения.

Динамические испытания проводятся для проверки действия механизмов и тормозов вышки (подъемника). Испытания проводятся грузом, масса которого на 10% превышает его паспортную грузоподъемность.

При динамических испытаниях вышки производятся многократные (не менее трех раз) подъем и опускание груза, а также проверка действия всех других механизмов при совмещении рабочих движений.

Испытания на устойчивость состоят из этапов статистических и динамических испытаний. Испытание проводится на ровной поверхности, так как контрольная нагрузка рассчитывается включая уклон шасси на  $0.5^\circ$ . В ходе испытания опытный образец должен останавливаться без опрокидывания во время поддерживания груза и быть устойчивым. После приложения силы в любом рабочем положении платформа не имеет остаточной деформации.

Испытание ограничителя предельного груза необходимо совмещать с технической проверкой или техническим обслуживанием, но не реже одного раза в 12 мес. Испытание проводят в присутствии специалиста, ответственного за содержание подъемников в исправном состоянии.

Ограничитель предельного груза должен быть отрегулирован номинальным грузом и опломбирован. Проверку срабатывания ограничителя предельного груза проводят грузом, превышающим номинальный не более чем на 10%.

Результаты испытания ограничителя предельного груза записывают в вахтенный журнал машиниста подъемника.

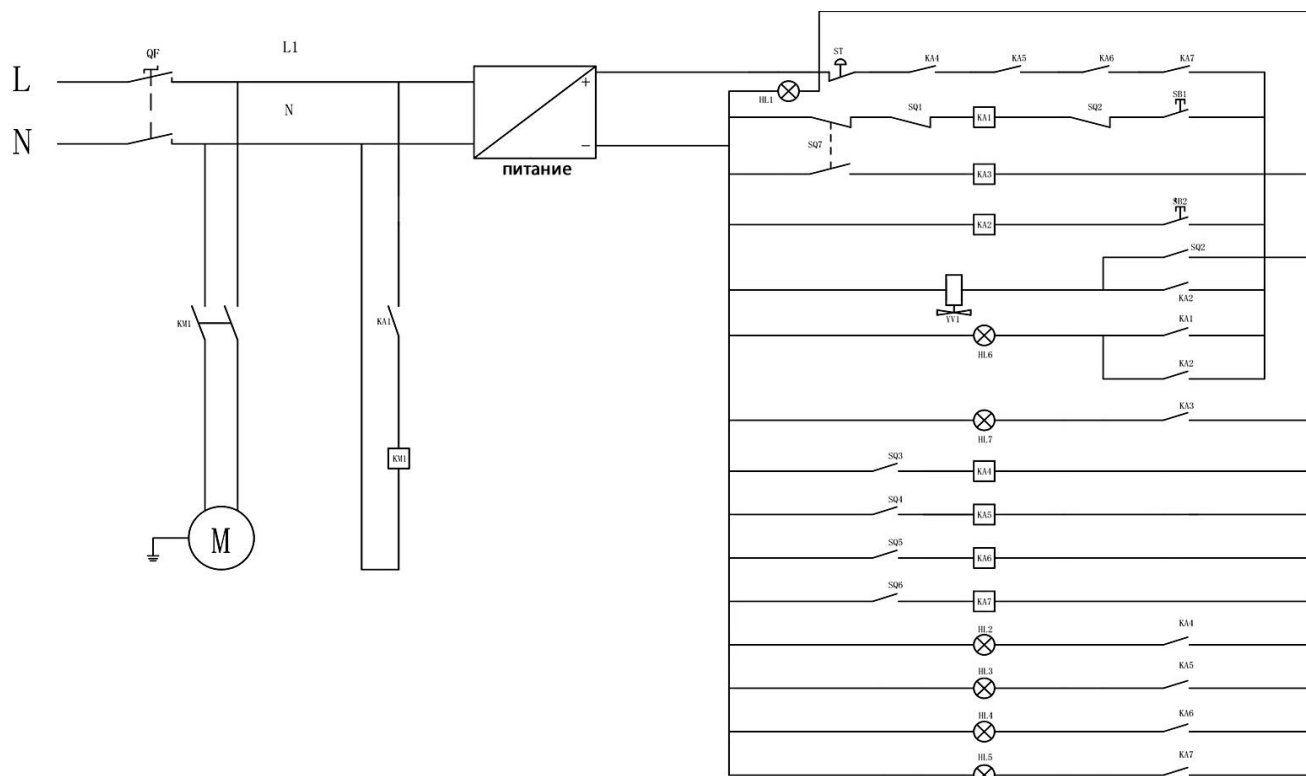
При испытании на перегрузку вышка находится на ровной поверхности, и выдвижная конструкция доводится до положения, создающего максимальные перегрузки для всех грузоподъемных частей устройства. Испытательная нагрузка составляет 125 % номинальной нагрузки. В ходе испытания должны быть следующие результаты: все движения (поднятие/опускание) с контрольной нагрузкой выполняются со скоростью, обеспечивающей безопасность груза; тормозные системы останавливают и удерживают контрольную нагрузку; после снятия контрольного груза на устройстве нет остаточной деформации.

Для испытания подъемника владелец должен обеспечить наличие поверенного комплекта испытательных грузов с указанием их фактической массы.

Результаты технической проверки подъемника записывает в паспорт специалист, проводивший освидетельствование, с указанием срока следующей проверки.



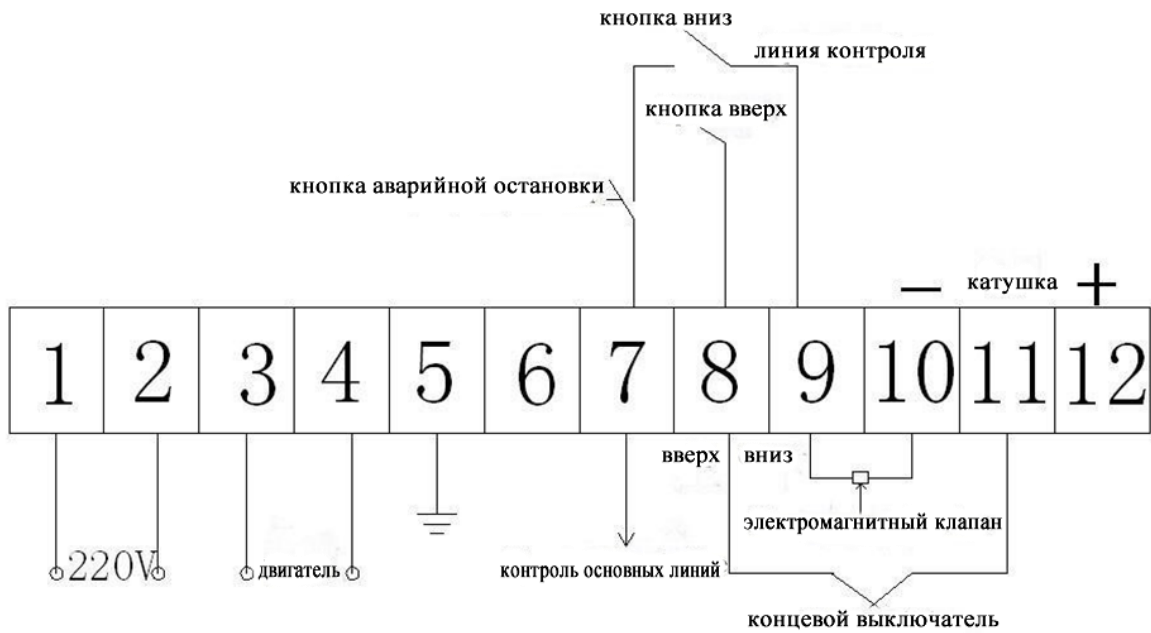
Схема электрическая принципиальная (переменный ток)



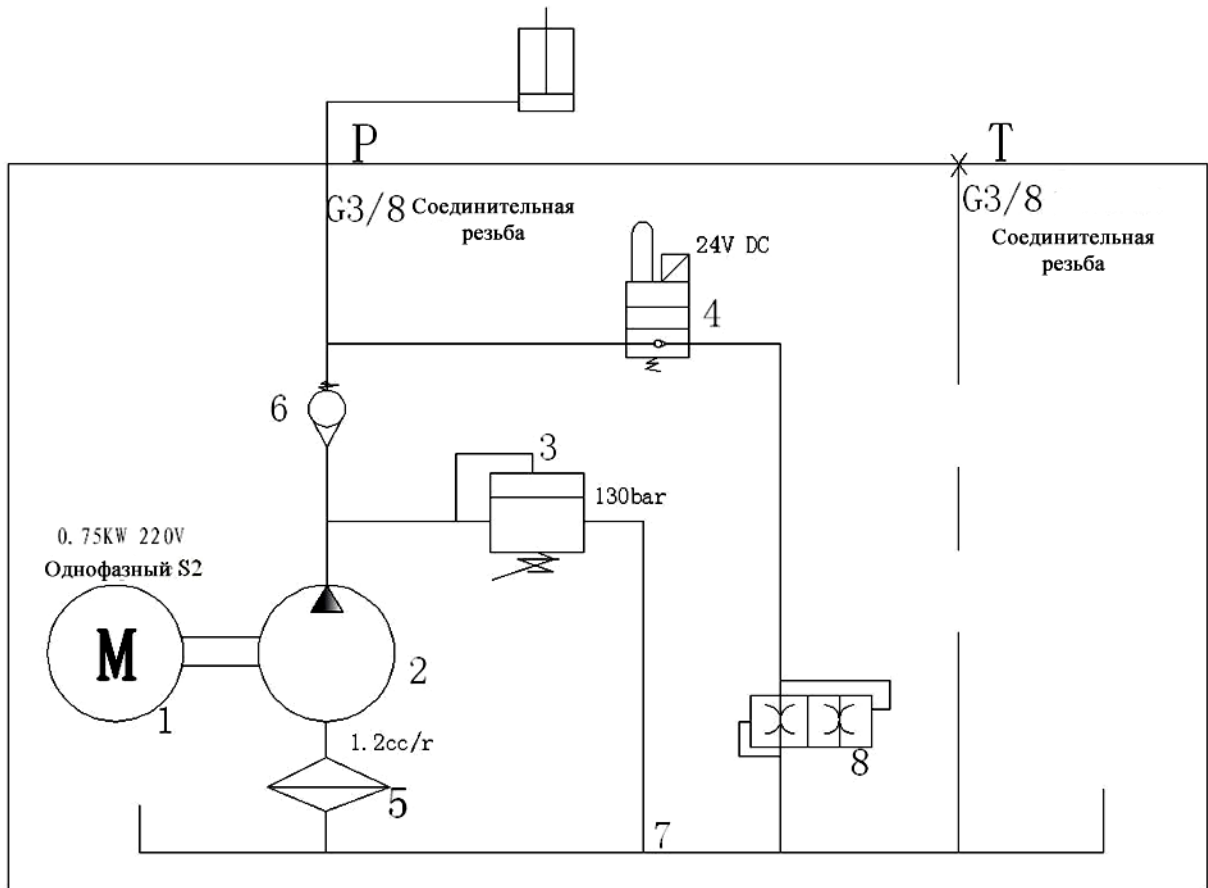
Обозн.	Описание
QF	Автоматическая защита цепи с функцией предохранения от утечки
KM1	Контактор переменного тока
FU	Плавкий предохранитель
ST	Переключатель аварийной остановки
SB1	Кнопка подъема
SB2	Кнопка спуска
KA1- KA7	Реле
HL1	Индикатор питания
HL2- HL5	Индикатор аутригера
HL6	Индикатор подъема

HL7	Индикатор тревоги перегрузки
YV1	Электромагнитный клапан
SQ1	Концевой выключатель подъема
SQ2	Переключатель аварийного спуска
SQ3- SQ6	Переключатель датчика ауригеров
SQ7	Переключатель реле давления

## Монтажная схема электрического распределительного ящика (если вышка оснащена самоходным устройством для перемещения)



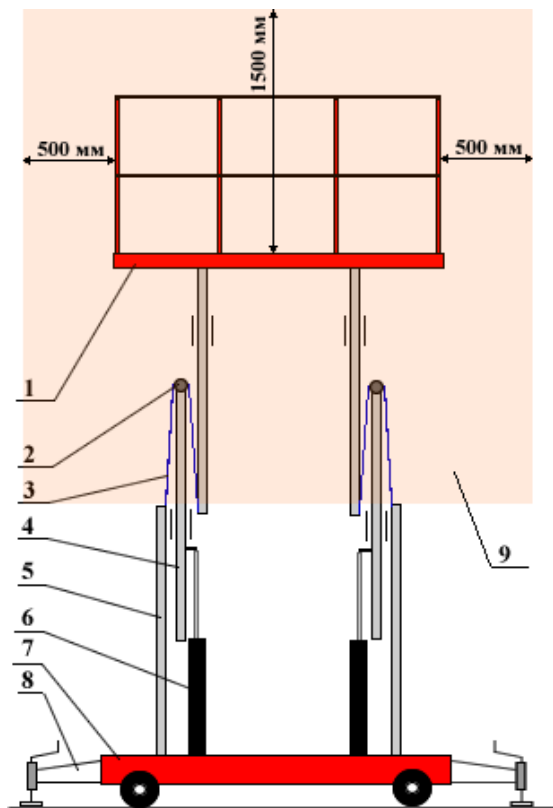
## Схема гидравлическая



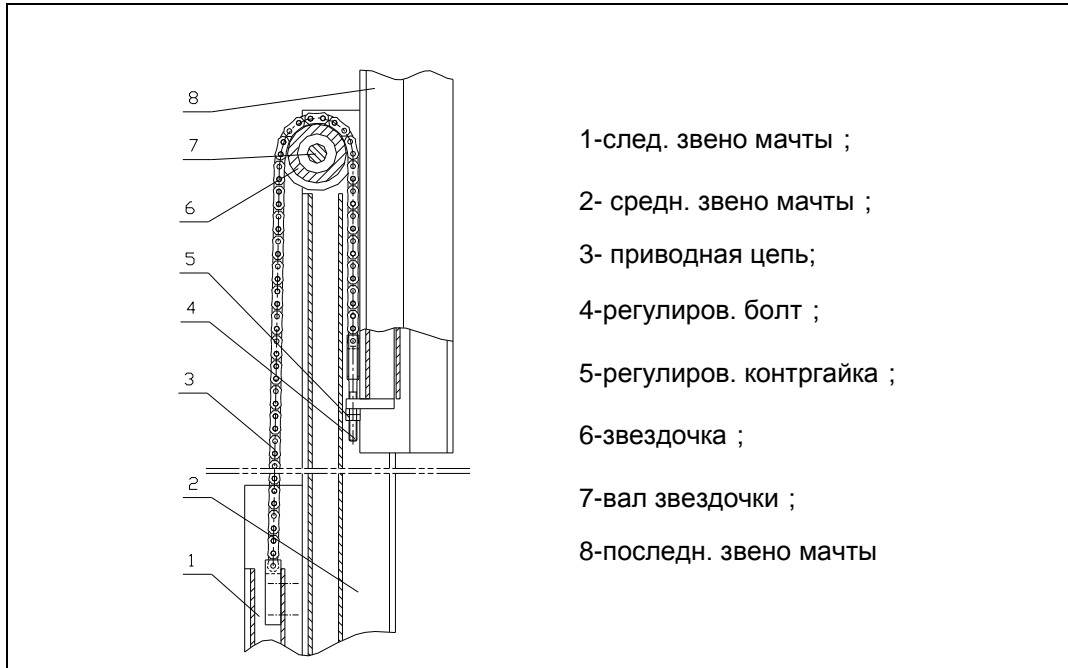
Обозн.	Описание
1	Двигатель
2	Шестеренчатый насос
3	Предохранительный клапан (аварийный спуск)
4	Электромагнитный клапан
5	Фильтр
6	Обратный клапан
7	Регулятор спуска

## Схема кинематическая и схема зоны обслуживания

№	Наименование
1	Люлька
2	Звездочка цепи
3	Цепь
4	Секция мачты подвижная
5	Секция мачты стационарная
6	Гидравлический цилиндр
7	Основание вышки
8	Аутригер
9	Зона обслуживания



## Схема соединения мачты и приводной цепи



1) При регулировке длины цепи выберите мачту, высоту которой нужно увеличить. Как показано на схеме, навинчивание регулировочной гайки 5 двигает последнее звено мачты 8 вверх. Двойные гайки 5 должны быть крепко стянуты между собой по окончании регулировки цепи.

2) То же звено мачты натягивается 2-мя цепями и несет на себе нагрузку от поднятого груза. Если одна из цепей перестанет функционировать, вторая будет важна для безопасности; поэтому, при регулировке длины цепи старайтесь ослаблять или натягивать обе цепи наравне. Методы проверки: нажмите обе цепи руками для проверки степени натяжения при поднятом грузе.

### **Осторожно!**

❗ Запрещается вставить под поднятую грузовую платформу или телескопическую конструкцию во время техобслуживания в отсутствие подпорки.

### **Примечание:**

При необходимости поднятия платформы для выполнения стандартных процедур обслуживания, во избежание внезапного опускания платформы для удерживания телескопической конструкции в нужном положении используйте невыпадающую подпорку.

## Данные о техническом обслуживании

Дата	Вид ремонта	Подпись



Дата	Вид ремонта	Подпись

## Приложение

Адреса действующих подразделений ООО «Торговый дом Техника для склада», уполномоченные осуществлять гарантийное и послегарантийное обслуживание данного подъемника.

<b>Город</b>	<b>Адрес</b>	<b>Контакты</b>
<b>Москва</b>	127247, г. Москва, Дмитровское ш., д. 107, стр.7, офис 219	8 (800) 100-68-23 +7 (495) 921-36-56 msk@tdtds.ru <a href="http://www.tdtds.ru">http://www.tdtds.ru</a>
<b>Санкт-Петербург</b>	188689, Ленинградская обл, Всеволожский р-н, Янино-1, ул.Шоссейная, 94	8 (800) 100-68-23 +7 (812) 303-80-30 spb@tdtds.ru <a href="http://www.tdtds.ru">http://www.tdtds.ru</a>
<b>Великий Новгород</b>	173008, г. Великий Новгород, Сырковское шоссе, д. 3	8 (800) 100-68-23 +7 (8162) 68-70-51 vng@tdtds.ru <a href="http://www.tdtds.ru">http://www.tdtds.ru</a>
<b>Нижний Новгород</b>	603104, г. Нижний Новгород, ул. Нартова, д. 6	8 (800) 100-68-23 +7 (831) 296-98-88 nng@tdtds.ru <a href="http://www.tdtds.ru">http://www.tdtds.ru</a>
<b>Казань</b>	420021, г. Казань, ул. Салиха Сайдашева, д. 30	8 (800) 100-68-23 <a href="http://www.tdtds.ru">+7 (843) 567-20-16</a> kzn@tdtds.ru

		<a href="http://www.tdtds.ru">http://www.tdtds.ru</a>
<b>Уфа</b>	450027, г. Уфа, ул. Трамвайная, д. 4/10	8 (800) 100-68-23 <a href="tel:+73472920200">+7 (347) 292-02-00</a> ufa@tdtds.ru <a href="http://www.tdtds.ru">http://www.tdtds.ru</a>
<b>Екатеринбург</b>	620102, г. Екатеринбург, ул. Ветеринарная, д. 9, лит. Б, офис 13	8 (800) 100-68-23 +7 (343) 311-10-66 ekb@tdtds.ru <a href="http://www.tdtds.ru">http://www.tdtds.ru</a>
<b>Пермь</b>	614513, Пермский край, д. Хмели, ш. Космонавтов, д. 304/5	8 (800) 100-68-23 <a href="tel:+79028330904">+7 (902) 833-09-04</a> perm@tdtds.ru <a href="http://www.tdtds.ru">http://www.tdtds.ru</a>
<b>Самара</b>	443082, г. Самара, Авиационная ул, д. 1	8 (800) 100-68-23 <a href="tel:+78462739063">+7 (846) 273-90-63</a> smr@tdtds.ru <a href="http://www.tdtds.ru">http://www.tdtds.ru</a>
<b>Саратов</b>	410010, г. Саратов, ул. им. Осипова В.И., д.1, офис 32	8 (800) 100-68-23 тел.: +7 (845) 230-90-64 sar@tdtds.ru <a href="http://www.tdtds.ru">http://www.tdtds.ru</a>

ТАМОЖЕННЫЙ СОЮЗ			
СЕРТИФИКАТ СООТВЕТСТВИЯ			
	№ ТС RU C-PL.MO10.B.04279		
	Серия RU № 0658225		
<b>ОРГАН ПО СЕРТИФИКАЦИИ</b>	Общество с ограниченной ответственностью «ЦЕНТР-СТАНДАРТ». Место нахождения: 119119, Российская Федерация, город Москва, Ленинский проспект, дом 42, корпус 1-2-3, этаж 1, помещение 1, комната 35. Адрес места осуществления деятельности: 117405, Российская Федерация, город Москва, улица Кирпичные Выемки, дом 2, корпус 1, 3-й этаж, комната № 11. Телефон: +7 (495) 664-23-98, адрес электронной почты: info@standart-centr.ru. Аттестат аккредитации регистрационный № RA.RU.11MO10. Дата регистрации аттестата аккредитации: 20.08.2015 года		
<b>ЗАЯВИТЕЛЬ</b>	Общество с ограниченной ответственностью «Торговый Дом Техника для склада». Основной государственный регистрационный номер: 1147746696723. Место нахождения: 117105, Российская Федерация, город Москва, Нагорный проезд, дом 10, строение 3, офис 205. Телефон: 74952256090, адрес электронной почты: office@tds-russia.com		
<b>ИЗГОТОВИТЕЛЬ</b>	«Lema Engineering Sp. z o.o.». Место нахождения: ПОЛЬША, Ul. Przejazdowa 25, 05-800 Pruszkow, MAZOWIECKIE. Филиалы изготовителя (смотри приложение - бланк № 0471138)		
<b>ПРОДУКЦИЯ</b>	Подъемники (вышки) с рабочими платформами, модели (смотри приложение - бланки №№ 0471139, 0471140). Продукция изготовлена в соответствии с Директивой 2006/42/ЕС «Машины и механизмы». Серийный выпуск		
КОД ТНВЭД ТС 8428 90 900 0			
СООТВЕТСТВУЕТ ТРЕБОВАНИЯМ Технического регламента Таможенного союза ТР ТС 010/2011 "О безопасности машин и оборудования"			
<b>СЕРТИФИКАТ ВЫДАН НА ОСНОВАНИИ</b> протокола испытаний № 60/2018 от 18.04.2018 года, выданного испытательной лабораторией «Аттракционы и подъемные сооружения» Общества с ограниченной ответственностью «ПРОММАШ ТЕСТ», аттестат аккредитации регистрационный № RA. RU.21AX11; акта анализа состояния производства от 04.04.2018 года органа по сертификации продукции Общества с ограниченной ответственностью «ЦЕНТР-СТАНДАРТ»; обоснования безопасности; руководства по эксплуатации; паспорта.			
Схема сертификации: 1с			
<b>ДОПОЛНИТЕЛЬНАЯ ИНФОРМАЦИЯ</b> Срок службы 10 лет согласно технической документации. Срок и условия хранения указаны в эксплуатационной документации, приложенной к изделию. Стандарт, обеспечивающий соблюдение требований Технического регламента Таможенного союза 010/2011 "О безопасности машин и оборудования": ГОСТ Р 53037-2013 (ИСО 16268:2010 «Мобильные подъемники с рабочими платформами. Расчеты конструкции, требования безопасности, испытания») разделы 4 и 5.			
СРОК ДЕЙСТВИЯ с 18.04.2018 ПО 17.04.2023 ВКЛЮЧИТЕЛЬНО			
	Руководитель (уполномоченное лицо) органа по сертификации		Евгений Николаевич Ушаков (инициалы, фамилия)
	Эксперт (эксперт-аудитор) (эксперты-аудиторы)		Константин Борисович Киренко (инициалы, фамилия)

Бюро сертификации ЗАО "ЦЕНТР-СТАНДАРТ", www.zao-centr.ru (Москва) № 05-05-05.03 (ФНД) РД, тел. (495) 728-0140, Москва, 2013



## ТАМОЖЕННЫЙ СОЮЗ

### ПРИЛОЖЕНИЕ

К СЕРТИФИКАТУ СООТВЕТСТВИЯ № ТС RU C-PL.MO10.B.04279

Серия RU № **0471138**

Наименование филиала изготовителя	Место нахождения
«Suzhou Pioneer Material Handling Equipment & Technology Co.,Ltd.»	Место нахождения: КИТАЙ, No.588 Zixu Road,Xujiang Industry Park, Wuzhong District,Suzhou
«Bestmax Heavy Industry Company Limited»	Место нахождения: КИТАЙ, No. 180 Orchard Road, Wangting Town, Xiangcheng District, Suzhou City Jiangsu Province
«Zhejiang Dingli Machinery Co., Ltd.»	Место нахождения: КИТАЙ, No.1255 Baiyun South Road,Leidian Town, Deqing, Zhejiang
«NOBLELIFT INTELLIGENT EQUIPMENT CO., LTD.»	Место нахождения: КИТАЙ, NO.528 Changzhou Road, Taihu Sub-district, Changxing, Zhejiang, 313100
«Shanghai Zhen Yu International Trading Co. Ltd.»	Место нахождения: КИТАЙ, Changning Road 347,2-309, Changning District Shanghai



Руководитель (уполномоченное  
лицо) органа по сертификации  
Эксперт-аудитор (эксперт)

подпись  
подпись

Евгений Николаевич Ушаков

Константин Борисович Киреев



## ТАМОЖЕННЫЙ СОЮЗ

### ПРИЛОЖЕНИЕ

К СЕРТИФИКАТУ СООТВЕТСТВИЯ №ТС RU C-PL.MO10.B.04279

Серия RU № 0471139

КОД ТН ВЭД ТС	Наименование, типы, марки, модели однородной продукции, составные изделия или комплексы	Обозначение документации, в соответствии с которой выпускается продукция
8428 90 900 0	<p>Подъемники (вышки) с рабочими платформами модели:</p> <p>Вышки передвижные самоходные ножничного типа, моделей: LM WPSM-K, LM WPSM-K-030-030, LM WPSM-K-030-040, LM WPSM-K-030-060, LM WPSM-B, LM WPSM-B-050-060, LM WPSM-B-050-075, LM WPSM-B-050-090, LM WPSM-B-050-110, LM WPSM-B-050-120, LM WPSM-B-050-140, LM WPSM-B-030-160, LM WPSM-B-100-060, LM WPSM-B-100-090, LM WPSM-B-100-120, LM WPSM-K AC 380B, LM WPSM-K-030-030 AC 380B, LM WPSM-K-030-040 AC 380B, LM WPSM-K-030-060 AC 380B, LM WPSM-B AC 380B, LM WPSM-B-050-060 AC 380B, LM WPSM-B-050-075 AC 380B, LM WPSM-B-050-090 AC 380B, LM WPSM-B-050-110 AC 380B, LM WPSM-B-050-120 AC 380B, LM WPSM-B-050-140 AC 380B, LM WPSM-B-030-160 AC 380B, LM WPSM-B-100-060 AC 380B, LM WPSM-B-100-090 AC 380B, LM WPSM-B-100-120 AC 380B, LM WPSM-K AC 220B, LM WPSM-K-030-030 AC 220B, LM WPSM-K-030-040 AC 220B, LM WPSM-K-030-060 AC 220B, LM WPSM-B AC 220B, LM WPSM-B-050-060 AC 220B, LM WPSM-B-050-075 AC 220B, LM WPSM-B-050-090 AC 220B, LM WPSM-B-050-110 AC 220B, LM WPSM-B-050-120 AC 220B, LM WPSM-B-050-140 AC 220B, LM WPSM-B-030-160 AC 220B, LM WPSM-B-100-060 AC 220B, LM WPSM-B-100-090 AC 220B, LM WPSM-B-100-120 AC 220B, LM WPSM-K DC, LM WPSM-K-030-030 DC, LM WPSM-K-030-040 DC, LM WPSM-K-030-060 DC, LM WPSM-B DC, LM WPSM-B-050-060 DC, LM WPSM-B-050-075 DC, LM WPSM-B-050-090 DC, LM WPSM-B-050-110 DC, LM WPSM-B-050-120 DC, LM WPSM-B-050-140 DC, LM WPSM-B-030-160 DC, LM WPSM-B-100-060 DC, LM WPSM-B-100-090 DC, LM WPSM-B-100-120 DC, LM WPSM-K AC 220B + DC, LM WPSM-K-030-030 AC 220B + DC, LM WPSM-K-030-040 AC 220B + DC, LM WPSM-K-030-060 AC 220B + DC, LM WPSM-B AC 220B + DC, LM WPSM-B-050-060 AC 220B + DC, LM WPSM-B-050-075 AC 220B + DC, LM WPSM-B-050-090 AC 220B + DC, LM WPSM-B-050-110 AC 220B + DC, LM WPSM-B-050-120 AC 220B + DC, LM WPSM-B-050-140 AC 220B + DC, LM WPSM-B-030-160 AC 220B + DC, LM WPSM-B-100-060 AC 220B + DC, LM WPSM-B-100-090 AC 220B + DC, LM WPSM-B-100-120 AC 220B + DC, LM WPSM-K AC 380B + DC, LM WPSM-K-030-030 AC 380B + DC, LM WPSM-K-030-040 AC 380B + DC, LM WPSM-K-030-060 AC 380B + DC, LM WPSM-B AC 380B + DC, LM WPSM-B-050-060 AC 380B + DC, LM WPSM-B-050-075 AC 380B + DC, LM WPSM-B-050-090 AC 380B + DC, LM WPSM-B-050-110 AC 380B + DC, LM WPSM-B-050-120 AC 380B + DC, LM WPSM-B-050-140 AC 380B + DC, LM WPSM-B-030-160 AC 380B + DC, LM WPSM-B-100-060 AC 380B + DC, LM WPSM-B-100-090 AC 380B + DC, LM WPSM-B-100-120 AC 380B + DC, LM WPSM-015-050, LM WPSM-020-040, LM WPSM-030-030, LM WPSM-030-060, LM WPSM-030-090, LM WPSM-030-110, LM WPSM-030-140, LM WPSM-030-160, LM WPSM-050-045, LM WPSM-050-060, LM WPSM-050-090, LM WPSM-050-110, LM WPSM-050-140, LM WPSM-060-072, LM WPSM-100-060, LM WPSM-100-090, LM WPSM-100-120, LM WPSM-150-090, LM WPSM-200-060, LM WPSM-200-080;</p> <p>Вышки передвижные самоходные ножничного типа, моделей: LM WPSP, LM WPSP-023B-058 HD, LM WPSP-038B-060 HD, LM WPSP-023B-080 HD, LM WPSP-045B-080 HD, LM WPSP-032B-100 HD, LM WPSP-023B-118 HD, LM WPSP-023B-058 DC, LM WPSP-038B-060 DC, LM WPSP-023B-080 DC, LM WPSP-045B-080 DC, LM WPSP-032B-100 DC, LM WPSP-023B-118 DC, LM WPSP-023B-058, LM WPSP-038B-060, LM WPSP-023B-080, LM WPSP-045B-080, LM WPSP-032B-100, LM WPSP-023B-118, LM WPSP-K, LM WPSP-K-024B-030, LM WPSP-K-024B-040, LM WPSP-K-024B-030 HD, LM WPSP-K-024B-040 HD, LM WPSP-K-024B-030 DC, LM WPSP-K-024B-040 DC, LM WPSP-023-058 DC, LM WPSP-038-060 DC, LM WPSP-023-080 DC, LM WPSP-045-080 DC, LM WPSP-032-100 DC, LM WPSP-023-120 DC, LM WPSP-020-140 DC, LM WPSP-023-058 HD, LM WPSP-038-060 HD, LM WPSP-023-080 HD, LM WPSP-045-080 HD, LM WPSP-032-100 HD, LM WPSP-023-120 HD, LM WPSP-020-140 HD, LM WPSP-045-080 4-way, LM WPSP-040-100 4-way, LM WPSP-032-120 DC, LM WPSP-032-120 HD, LM WPSP-060-170 HD, LM WPSP-045-200 HD, LM WPSPD-056-080, LM WPSPD-045-100, LM WPSPD-034-120, LM WPSPD-100-100, LM WPSPD-068-130, LM WPSPD-068-160, LM WPSPD-045-100 DC, LM WPSPD-075-200, LM WPSPD-036-120, LM WPSPD-045-100, LM WPSPD-036-120 DC, LM WPSPD-023-140 DC, LM WPSPD-023-140 HD;</p>	<p>Директива 2006/42/ЕС «Машины и механизмы»</p>



Руководитель (уполномоченное лицо) органа по сертификации  
Эксперт-аудитор (эксперт)

подпись  
  
подпись

Евгений Николаевич Ушаков  
инициалы, фамилия  
Константин Борисович Киреевко  
инициалы, фамилия



## ТАМОЖЕННЫЙ СОЮЗ

### ПРИЛОЖЕНИЕ

К СЕРТИФИКАТУ СООТВЕТСТВИЯ № ТС RU C-PL.MO10.B.04279

Серия RU № 0471140

КОД ТН ВЭД ТС	Наименование, типы, марки, модели однородной продукции, составные изделия или комплекса	Обозначение документации, в соответствии с которой выпускается продукция
8428 90 900 0	<p>LM WPSP-024-036 DCS; LM WPSP-024-036 DCF; LM WPSP-024-039, AWPS4679HD, AWPS4696HD, AWPS32120HD, AWPS20140HD, AWPS2356DC, AWPS4679DC, AWPS4696DC, AWPS32120DC, AWPS20140DC, SC05E, SC06E, SC08HC, SC08EC, SC08HN, SC08EN, SC10HN, SC10EN, SC10H, SC10E, SC12H, SC12E, SC14H, SC14E, SC16H, SC16E, SC05, SC06;</p> <p>Вышки передние несамоходные телескопического типа, моделей: LM WRAM-1B, LM WRAM-1B-060, LM WRAM-1B-080, LM WRAM-1B-090, LM WRAM-1B-100, LM WRAM-2B, LM WRAM-2B-060, LM WRAM-2B-080, LM WRAM-2B-090, LM WRAM-2B-100, LM WRAM-2B-120, LM WRAM-2B-140, LM WRAM-3B, LM WRAM-3B-100, LM WRAM-3B-120, LM WRAM-3B-140, LM WRAM-4B, LM WRAM-4B-100, LM WRAM-4B-120, LM WRAM-4B-140, LM WRAM-4B-160, LM WRAM-6B, LM WRAM-6B-160, LM WRAM-6B-180, LM WRAM-6B-200, LM WRAM-6B-220;</p> <p>LM WRAM-1B AC, LM WRAM-1B-060 AC, LM WRAM-1B-080 AC, LM WRAM-1B-090 AC, LM WRAM-1B-100 AC, LM WRAM-2B AC, LM WRAM-2B-060 AC, LM WRAM-2B-080 AC, LM WRAM-2B-090 AC, LM WRAM-2B-100 AC, LM WRAM-2B-120 AC, LM WRAM-2B-140 AC, LM WRAM-3B AC, LM WRAM-3B-100 AC, LM WRAM-3B-120 AC, LM WRAM-3B-140 AC, LM WRAM-4B AC, LM WRAM-4B-100 AC, LM WRAM-4B-120 AC, LM WRAM-4B-140 AC, LM WRAM-4B-160 AC, LM WRAM-6B AC, LM WRAM-6B-160 AC, LM WRAM-6B-180 AC, LM WRAM-6B-200 AC, LM WRAM-6B-220 AC;</p> <p>LM WRAM-1B DC, LM WRAM-1B-060 DC, LM WRAM-1B-080 DC, LM WRAM-1B-090 DC, LM WRAM-1B-100 DC, LM WRAM-2B DC, LM WRAM-2B-060 DC, LM WRAM-2B-080 DC, LM WRAM-2B-090 DC, LM WRAM-2B-100 DC, LM WRAM-2B-120 DC, LM WRAM-2B-140 DC, LM WRAM-3B DC, LM WRAM-3B-100 DC, LM WRAM-3B-120 DC, LM WRAM-3B-140 DC, LM WRAM-4B DC, LM WRAM-4B-100 DC, LM WRAM-4B-120 DC, LM WRAM-4B-140 DC, LM WRAM-4B-160 DC, LM WRAM-6B DC, LM WRAM-6B-160 DC, LM WRAM-6B-180 DC, LM WRAM-6B-200 DC, LM WRAM-6B-220 DC;</p> <p>LM WRAM-1B AC+DC, LM WRAM-1B-060 AC+DC, LM WRAM-1B-080 AC+DC, LM WRAM-1B-090 AC+DC, LM WRAM-1B-100 AC+DC, LM WRAM-2B AC+DC, LM WRAM-2B-060 AC+DC, LM WRAM-2B-080 AC+DC, LM WRAM-2B-090 AC+DC, LM WRAM-2B-100 AC+DC, LM WRAM-2B-120 AC+DC, LM WRAM-2B-140 AC+DC, LM WRAM-3B AC+DC, LM WRAM-3B-100 AC+DC, LM WRAM-3B-120 AC+DC, LM WRAM-3B-140 AC+DC, LM WRAM-4B AC+DC, LM WRAM-4B-100 AC+DC, LM WRAM-4B-120 AC+DC, LM WRAM-4B-140 AC+DC, LM WRAM-4B-160 AC+DC, LM WRAM-6B AC+DC, LM WRAM-6B-160 AC+DC, LM WRAM-6B-180 AC+DC, LM WRAM-6B-200 AC+DC, LM WRAM-6B-220 AC+DC;</p> <p>LM WRAM-1-080 DC, LM WRAM-1-100 DC; LM WRAM-1-060 AC; LM WRAM-1-080 AC; LM WRAM-1-100 AC; LM WRAM-2-060 DC; LM WRAM-2-080 DC; LM WRAM-2-100 DC; LM WRAM-2-120 DC; LM WRAM-2-140 DC; LM WRAM-2-060 AC; LM WRAM-2-080 AC; LM WRAM-2-100 AC; LM WRAM-2-120 AC; LM WRAM-2-140 AC; LM WRAM-L-065 DC; LM WRAM-L-080 DC; LM WRAM-L-065 AC; LM WRAM-L-080 AC; LM WRAM-A-100 DC; LM WRAM-A-120 DC; LM WRAM-A-100 AC; LM WRAM-A-120 AC; LM WRAP-S-140; LM WRAP-S-160; LM WRAM-B-120 AC; LM WRAM-B-120 DC; LM WRAM-B-100 AC; LM WRAM-B-100 DC; LM WRAM-B-080 AC; LM WRAM-B-080 DC; LM WRAM-B-060 AC; LM WRAM-B-060 DC; LM WRAM-A-080 AC; LM WRAM-A-080 DC; LM WRAM-A-100 AC; LM WRAM-A-100 DC; LM WRAM-A-060 AC; LM WRAM-A-060 DC;</p> <p>Вышки передние самоходные телескопического типа, моделей: LM WRAP, LM WRAP-1B-060, LM WRAP-1B-075, LM WRAP-2B-075, LM WRAP-2B-090, LM WRAP-1-060, LM WRAP-1-075, LM WRAP-2-075, LM WRAP-2-090, LM WRAP-T-080, LM WRAP-T-095, LM WRAP-016-140, LM WRAP-016-160, LM WRAP-1-060a, LM WRAP-1-075a;</p> <p>Столы подъемные моделей: LM NY-100, LM NY-200, LM NY-300, LM NY-50, LM NU, LM EF-10-120x120, LM EF-10-120x60, LM EF-15-120x90, LM EF-20-120x120, LM EF-25-140x80, LM EF-25-180x120, LM HG-05 100x60, LM HG-20-150x110, LM HCL.</p>	Директива 2006/42/ЕС «Машин и механизмы»



Руководитель (уполномоченное  
лицо) органа по сертификации  
Эксперт-аудитор (эксперт)

подпись  
  
подпись

Евгений Николаевич Ушаков  
инициалы, фамилия  
Константин Борисович Киреенко  
инициалы, фамилия



LM WPAM-2B